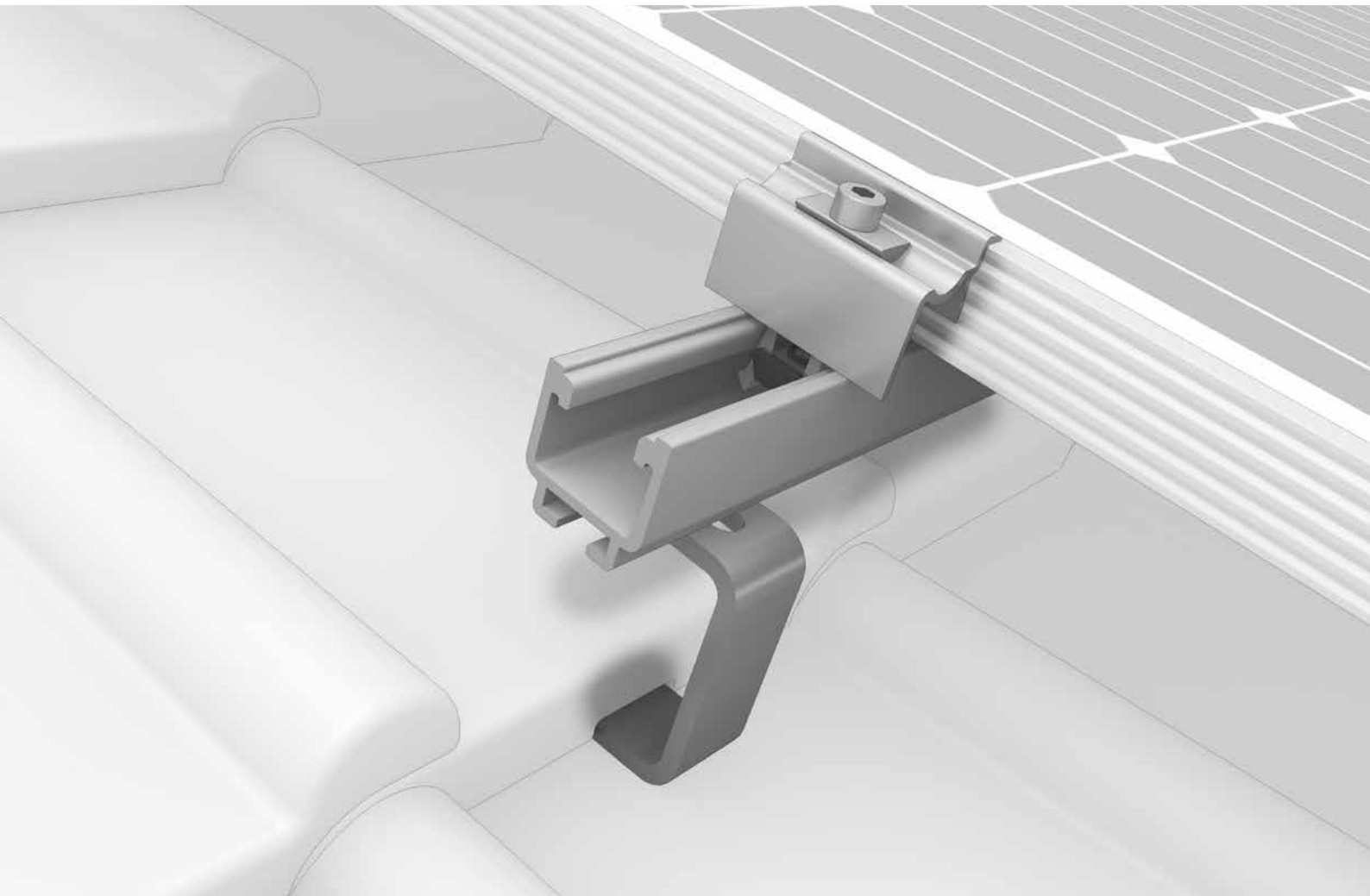




Sistema SolidRail



/ Amplio surtido de guías de montaje para los más diversos casos de carga

/ Estáticamente comprobado y robusto

/ Elevada flexibilidad para diferentes envergaduras



Fijaciones a tejados

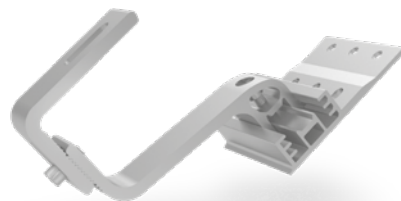
Gancho de acero inoxidable para tejado

- / Arbotantes estrechos de acero inoxidable de alta calidad, con conexión flexible y ajustable, incluso para vigas estrechas.
- / Para tejas planas y curvas
- / Altura ajustable y muchos modelos de ganchos adaptables con precisión.
- / Ganchos especiales para tejas o tejas de pizarra.



CrossHook 4SL de aluminio

- / Transmisión de fuerza óptima, también se puede utilizar en vigas estrechas y conexión directa al SingleRail
- / El 80 % de todos los tipos de tejas están cubiertos
- / Ajuste en altura sencillo en la placa base, el arbotante o la ranura del agujero para la guía



Varillas y fijadores solares

- / Para todos los tejados de fibrocemento ondulado, chapa ondulada y chapa trapezoidal, así como los paneles sándwich
- / Sellado seguro en el tejado
- / Conexión a través de la pletina adaptadora con opción de ajuste
- / Varillas con certificado estructural [abZ]



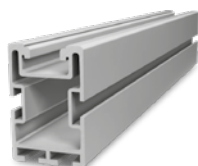
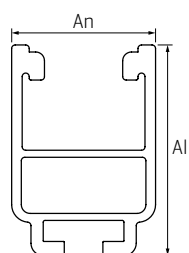
Abrazaderas para chapa plegada

- / Muchas posibilidades de aplicación: Doble plegada, plegada en ángulo, plegada a presión y plegada redonda [por ejemplo: Kalzip]
- / Soluciones Rib-Roof para 465, Speed 500 y Evolution
- / Ensamblaje sin perforación



Datos técnicos

SolidRail	UltraLight 32	Light 37	Medium 42	Alpin 60
Ilustración				
Material	Aluminio [EN AW-6063 T66]			
An = anchura [mm]	39	39,5	41	41
Al = altura [mm]	32	37	42	60
Longitudes [m]	2,10 / 2,25 / 3,30 / 4,40 / 5,50		4,40	5,50
Peso [kg/m]	0,7	0,85	1,3	1,7
Unión en cruz con	SingleRail o SolidRail			



SolidRail L: Para cargas elevadas y grandes capacidades de sujeción