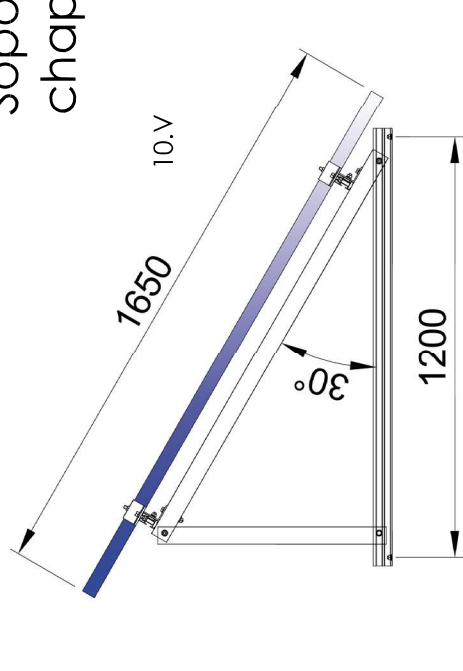
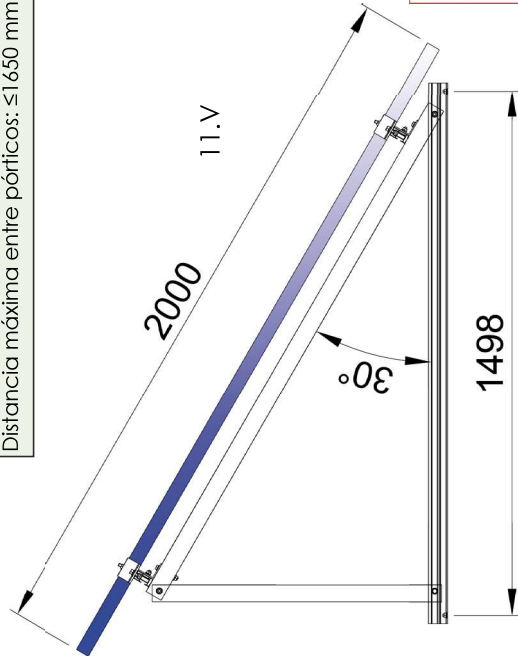


# Soporte inclinado cerrado para cubierta de chapa metálica, vertical



Distancia máxima entre pórticos:  $\leq 1650$  mm.



Distancia máxima entre pórticos:  $\leq 1550$  mm.

# 10V/11V



## Válido para:

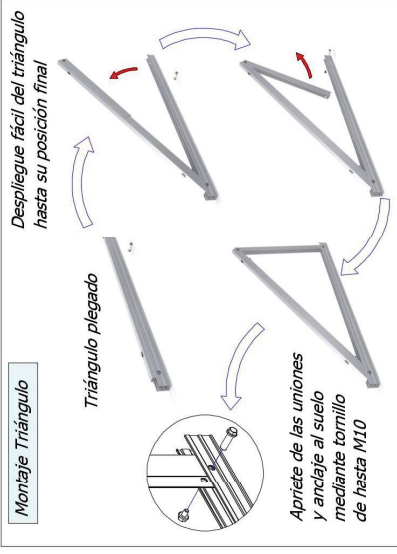
- Todo cubierta de chapa metálica, subestructua.
- Anclaje a correas.
- Disponibilidad de tuercas antirrobo.
- Tornillería de anclaje NO incluida

Material 100% reciclable.

Cómoda instalación.

Garantía: Hasta 25 años\*

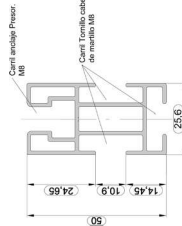
\*Ver condiciones especiales de garantía.



### Notas:

- Comprobar el buen estado de la chapa y la capacidad portante de la misma.
- Comprobar la impermeabilidad de la fijación una vez instalada.
- Distribuir los módulos para que su colocación sea simétrica a lo largo del soporte y dejando los sobrantes en los extremos.
- Los presores no se deben apretar con máquinas de impacto.

### PRESOR CENTRAL



**El kit incluye:**  
 Triángulos TR10V-TR11V  
 Perfiles G1  
 Uniones UG1  
 Presores laterales  
 Presores centrales  
 Anclamientos  
 Número de paneles  
 Vertical: de 1 a 6 módulos  
 Inclinaciones: 30°  
 Para módulos de 60 y 72 células (1650/2000x1000) de 33 a 50 mm de espesor.

**Par de apriete:**

Tornillo Presor	7 Nm
Tornillo M8 Hexagonal	20 Nm
Tornillo M10 Hexagonal	40 Nm
Tornillo M6.3 Hexagonal	10 Nm

## Herramientas necesarias:



## Seguridad:



Perfil compatible: G1

Viento - Eurocodigo 26 m/s - 29 m/s

MATERIALES  
 TORNILLERÍA  
 Perfilera de aluminio EN AW 6005A T6.  
 Tornillería acero inoxidable A2-70

-Comprobar el buen estado de la cubierta y la capacidad portante de la misma.  
 -Comprobar la impermeabilidad de la fijación una vez colocada.  
 Para más información consultar