

201



DTSD1352

安装使用说明书 V2.4

Instrucciones de instalación y funcionamiento V2.4

安科瑞电气股份有限公司

ACREL Co, .Ltd

申明 Declarar

版权所有，未经本公司之书面许可，此手册中任何段落、章节内容均不得摘抄、拷贝或以任何形式复制、传播，否则一切后果由违者自负。

本公司保留一切法律权利。

Los derechos de autor son propiedad de Acrel. Cualquier información en cualquier párrafo o sección no puede ser extraída, copiada o reproducida o propagada de otra manera.

De lo contrario, los infractores asumirán todas las consecuencias.

Todos los derechos estan reservados.

本公司保留对本手册所描述之产品规格进行修改的权利，恕不另行通知。订货前，请垂询当地代理商以获悉本产品的最新规格。

Acrel se reserva el derecho de modificar las especificaciones del producto en este documento sin previo aviso. Consulte al agente local acerca de las últimas especificaciones antes de realizar una orden de compra.

目录 Contenido

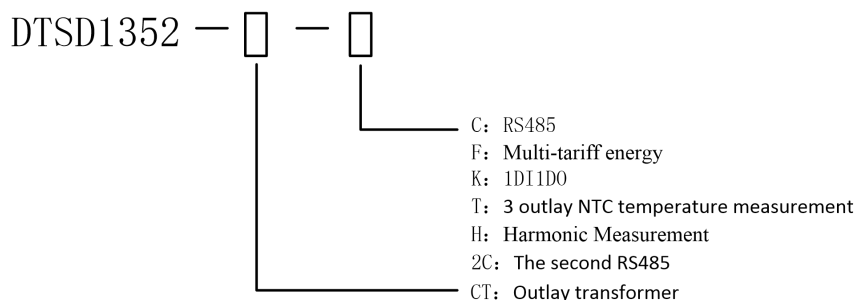
1 概述 General.....	1
2 型号 说明 Descripción del tipo	1
3 产品 功能 Función descriptiva.....	1
4 技术 参数 Parámetro técnico.....	3
5 外形 尺寸 Esquema.....	4
6 接线 与 安装 Cableado e instalación	4
7 主要 功能 特点 Función descriptiva.....	9
8 操作 与 显示 Operación y visualización	10
9 通信 说明 Descripción de la comunicación	14

1 概述 General

DTSD1352 导轨式多功能电能表，是主要针对电力系统，工矿企业，公用设施的电能统计、管理需求而设计的一款智能仪表，产品具有精度高、体积小、安装方便等优点。集成全部电力参数测量及全面的电能计量及考核管理，提供上 12 月的各类电能数据统计。具有 31 次分次谐波与总谐波含量检测，带有开关量输入和开关量输出可实现“遥信”和“遥控”功能，并具备报警输出。带有 RS485 通信接口，可选用 MODBUS-RTU。该电力仪表可广泛应用于各种控制系统，SCADA 系统和能源管理系统中。性能指标符合国标 IEC62053-21、IEC62053-22 对电能表的各项技术要求。

DTSD1352 es un medidor inteligente diseñado para sistemas de suministro de energía, empresas industriales y mineras y servicios públicos para calcular el consumo de electricidad y administrar la demanda eléctrica. Cuenta con alta precisión, tamaño pequeño e instalación simple. Integra la medición de todos los parámetros eléctricos con la medición y gestión integral de la electricidad, proporciona varios datos sobre los 12 meses anteriores, verifica el contenido armónico 31 y el contenido armónico total, realiza la comunicación remota y el control remoto con entrada de conmutación y salida de relé y presume la salida de alarma. Está equipado con puerto de comunicación RS485 y adaptado a MODBUS-RTU. DTSD1352 se puede utilizar en todo tipo de sistemas de control, sistemas SCADA y sistemas de gestión energética. Todos los metros Cumplir con los requisitos técnicos relacionados del medidor de potencia electrónico en las normas IEC62053-21、IEC62053-22.

2 型号说明 Descripción de tipo



3 产品功能 Función descriptiva

功能 Función	功能说明 Función descriptiva	功能配置 Función proporcionar
电能计量 Medida de kWh	有功电能计量（正、反向） KWh activos (positivos y negativos)	■
	无功电能计量（正、反向） KWh reactivo (positivo y negativo)	■
	A、B、C 分相正向有功电能	■

	KWh activo positivo fase A, B, C	
电量测量 Medida de parámetros eléctricos	U、IP、Q、S、PF、F	■
谐波测量 Medida de	2~31次谐波电压电流 2~31 st Armónico de voltaje y corriente	<input type="checkbox"/> 注 Nota 1
LCD显示 Pantalla LCD	8位段式LCD显示、背光显示 Pantalla LCD de sección de 8 bits, luz de fondo	■
按键编程 Programación clave	4按键可编程通信、变比等参数 4 claves para la comunicación y configuración de parámetros	■
脉冲输出 Salida de pulsos	有功脉冲输出 Salida de pulso activa	■
	无功脉冲输出 Salida de pulso reactiva	<input type="checkbox"/> 注 Nota 2
	时钟脉冲输出 Salida de pulso de reloj	<input type="checkbox"/> 注 Nota 2
DIRIGIÓ报警 Alarma LED	失压、过压报警 Alarma por pérdida de tensión y sobretensión	■
复费率及附带功能 Multitarifa y funciones	有源开关量输入 Entrada de interruptor activo	<input type="checkbox"/> 注 Nota 3
	开关量输出 Salida conmutada	<input type="checkbox"/> 注 Nota 2
	支持4个时区、2个时段表、 14个日时段、4个费率 Adapte 4 zonas horarias, 2 listas de intervalos de tiempo, 14 intervalo de tiempo por día y 4 tipos arancelarios	<input type="checkbox"/>
	最大需量及发生时间 Max exigió kWh y pasó el tiempo	<input type="checkbox"/>
	上48月、上90日历史冻结数据 Datos congelados de los últimos 48 meses, últimos 90 días	<input type="checkbox"/>
	日期、时间 Fecha y hora	<input type="checkbox"/>
通讯 Comunicación	红外通讯 Comunicación por infrarrojos	■
	第一路通讯：RS485接口， 支持Modbus La primera ruta de comunicación: Interfaz de comunicación: RS485, Protocolo de comunicación: MODBUS-RTU	<input type="checkbox"/>
	第二路通讯：RS485接口， 支持Modbus La segunda ruta de comunicación: Interfaz de comunicación: RS485, Protocolo de comunicación: MODBUS-RTU	<input type="checkbox"/> 注 Nota 3

测温 Temperatura medición	支持 3 外置 NTC 测温 Soporta 3 desembolsos de temperatura NTC	<input type="checkbox"/> 注 Nota 4
-------------------------------	--	-----------------------------------

“■”表示标配, “□”表示选配 “■” significa estándar, "□" significa opcional

注：1：外置互感器规格时，谐波测量为标配，其余规格均为选配。

2：默认无功脉冲、时钟脉冲、开关量输出三选一；

3：有源开关量和第二路通讯二选一；

4：选配测温功能时 1、2 所述选配功能均不可选。

Nota:

1: Armónico Es un estándar al elegir el transformador de desembolso, opcional para otras situaciones.

2: Salida de pulso reactiva, salida de pulso de reloj y salida de conmutación: elija uno de estos tres.

3: Conmutación activa, la segunda ruta de comunicación: elija uno de estos dos. 4: No se pueden elegir ni 1 ni 2 al elegir la medición de temperatura.

4 技术参数 Parámetro técnico

规格 Especificación	三相三线、三相四线 3 fases 3 cables, 3 fases 4 cables	
电压 Voltaje	参比电压 Voltaje de referencia	3 × 100V、3 × 380V、3 × 57.7 / 100V、3 × 220 / 380V
	功耗 Consumo	<10 VA (单相) (Fase única)
	阻抗 Impedancia	> 2 MΩ
	精度等级 Clase de precisión	误差 Error ± 0,2%
电流 Actual	输入电流 Corriente de entrada	3 × 1 (6) A, 3 × 1 (6) A (互感器外置) (Transformador de desembolso), 3 × 10 (80) A
	功耗 Consumo	<1VA (单路额定电流) (Corriente nominal monofásica)
	精度等级 Clase de precisión	误差 Error ± 0,2%
功率 Energía	有功、无功、视在功率，误差 ± 0,5% Potencia activa, reactiva, aparente, error ± 0,5%	
电网频率 Frecuencia	45 ~ 65 Hz，误差 Error ± 0,2%	
温度 Temperatura	- 40 °C ~ 99 °C	
电能 Energía	有功电能（准确度等级 0.5S 级，1 级）无功电能（准确度等级 2 级） Energía activa (clase de precisión: 0,5, 1), energía reactiva (clase de precisión 2)	
时钟 Reloj	≤ 0,5 s / d	
电量脉冲输出 Salida de pulso de energía	1 路有功光耦输出、1 路无功光耦输出 1 salida de optoacoplador activa, 1 salida de optoacoplador reactiva 1	
开关量输出 Salida de conmutación	1 路开关量输出 salida de conmutación	
开关量输入 Entrada de conmutación	1 路光耦输入 1 entrada de optoacoplador	
脉冲宽度	80 ± 20 ms	

Ancho de pulso	
脉冲常数 Constante de pulso	6400imp / kWh, 400imp / kWh (与基本电流对应) (Corresponder con la corriente básica)
接口与通信规约 Interfaz y comunicación	RS485 : Modbus RTU
通信地址范围 Rango de comunicación habla a	Modbus RTU: 1 ~ 247 ;
波特率 Tasa de baudios	1200bps ~ 19200bps
工作温度 Temperatura relativa	- 25 °C ~ + 55 °C
相对湿度 Humedad relativa	≤95% (无凝露) (Sin condensación)

5 外形尺寸 Dibujos de dimensiones

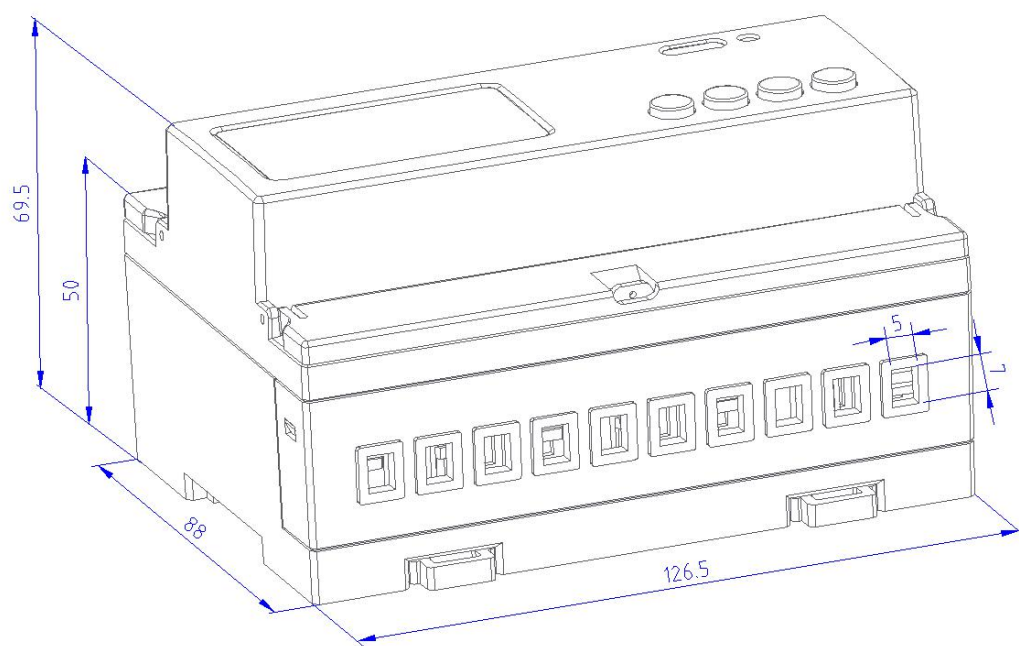


图1 经互感器接入 conectar a través de CT

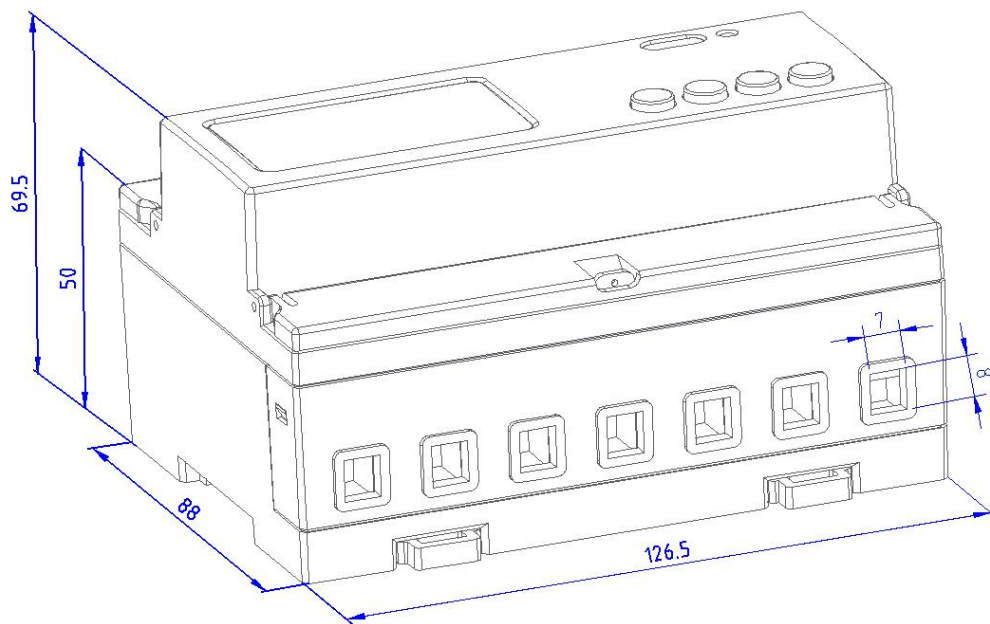


图2 直接接入 conectar directamente

注：直接接入的接线力矩不应大于 $4.0\text{N} \cdot \text{metro}$ ，经互感器接入的接线力矩应不大于 $2,0\text{N} \cdot \text{metro}$ 。
 Nota：El par de conexión directa no debe ser superior a $4.0\text{N} \cdot \text{m}$ ，y el par de conectar a través de CT no debe ser superior a $2,0\text{N} \cdot \text{metro}$ 。

6 接线与安装 Cableado e instalación

6.1 电压 电流 接线 示意图 Muestra de cableado de voltaje y corriente.

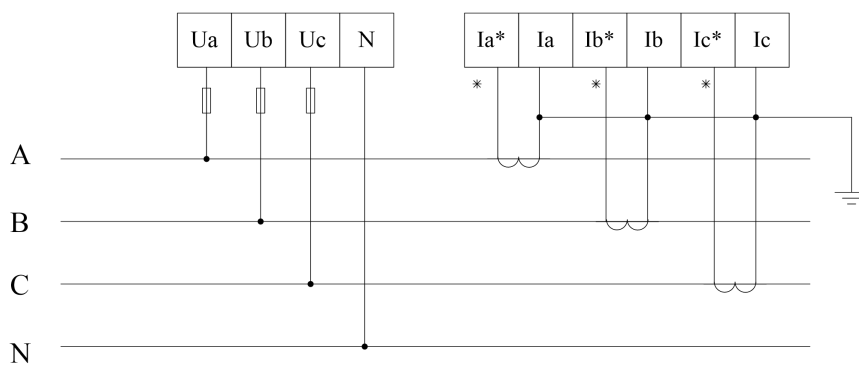


图2 三相 四线 经互感器 接入

Fig.2 Conexión trifásica de cuatro líneas a través de CT

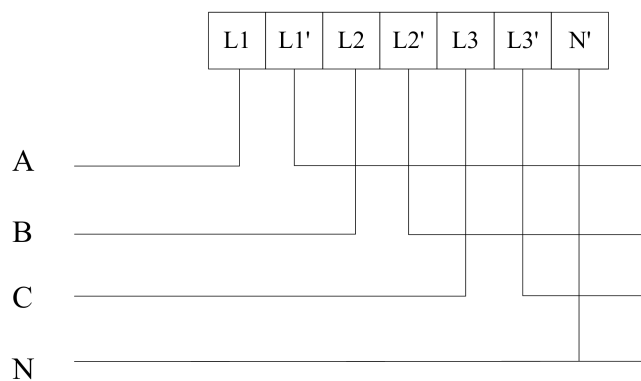


图3 三相四线直接接入

Fig 3 Conexión directa trifásica de cuatro líneas

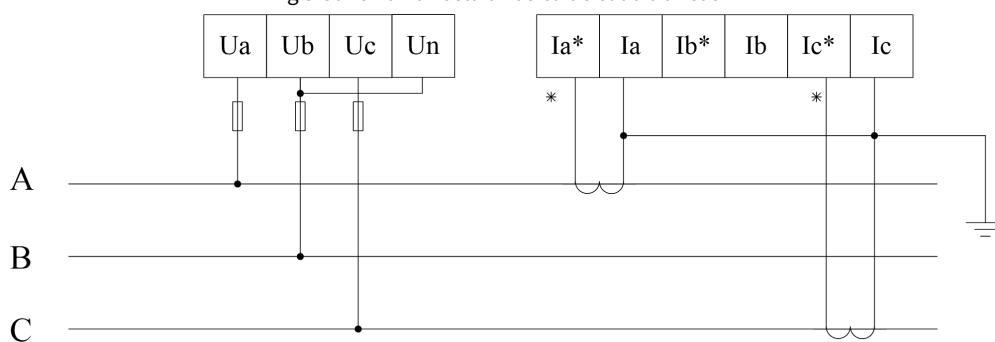


图4 三相三线经互感器接入

Fig 4 Tres líneas trifásicas conectadas a través de CT

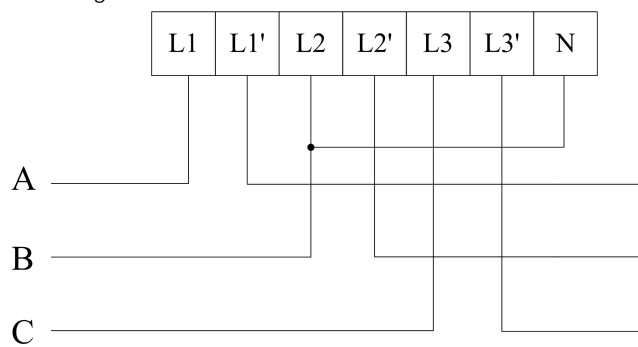


图5 三相三线直接接入

Fig 5 Conexión directa trifásica de tres líneas

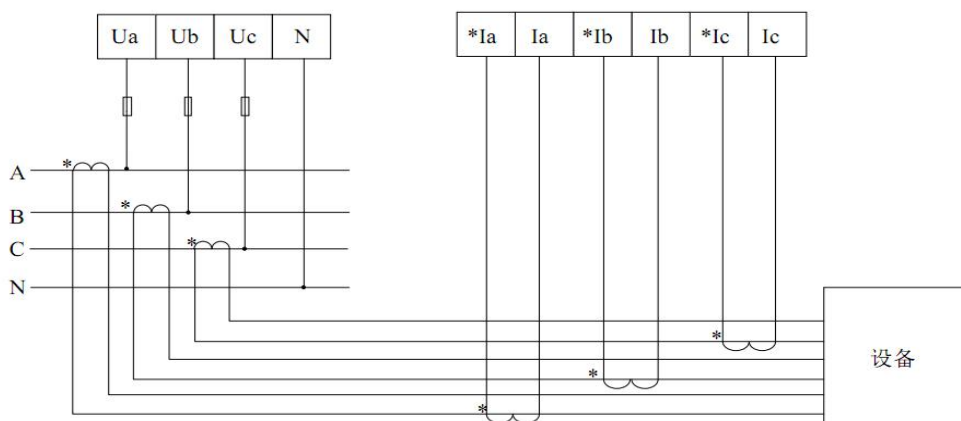


图6 三相四线 3CT

Fig 6 Trifásico de cuatro líneas, 3CT

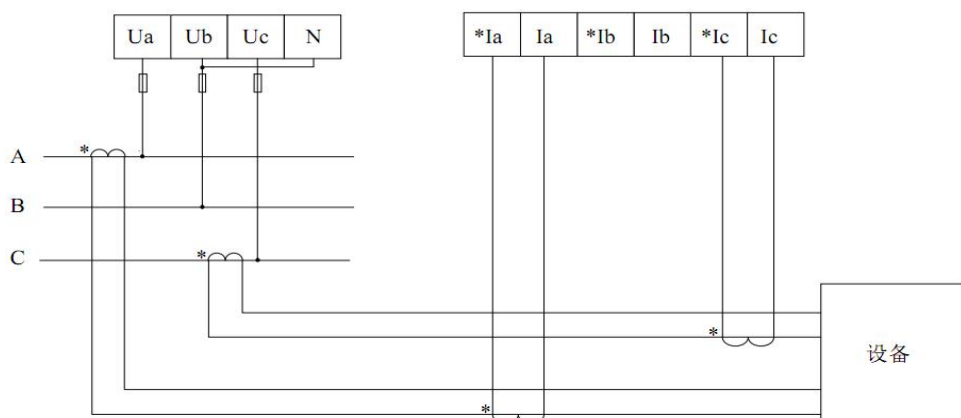


图7 三相三线 2CT

Fig 7 Tres líneas trifásicas, 2CT

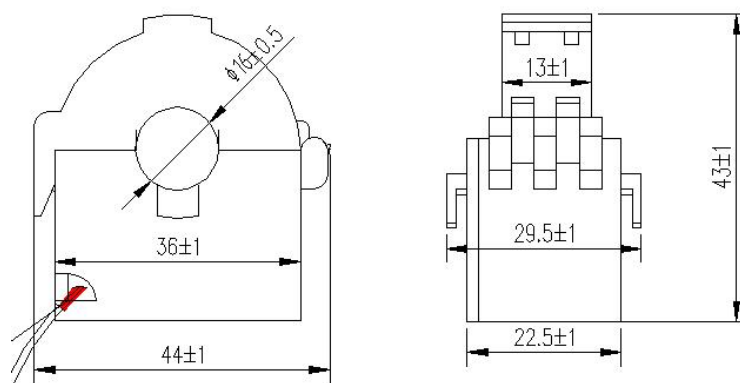


图8 互感器外形尺寸

Fig 8 Esquema del transformador

注：接线方式为下进下出。

Nota: El método de cableado es: entrada hacia abajo y salida hacia abajo.

6.2 开关量输入、输出、NTC 测温端子

Comutación de entrada, salida, medición de temperatura NTC.

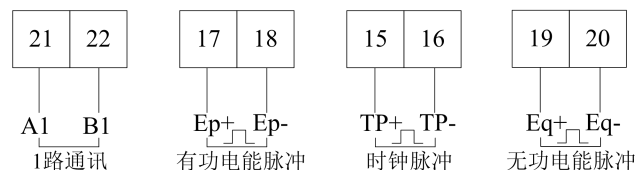


图9 通讯、脉冲接线

Fig 9 Comunicación, conexión de pulsos

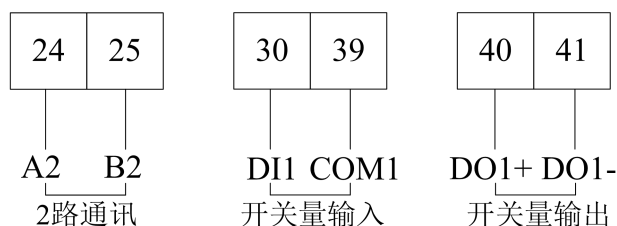


图 10 通讯、开关量接线

Fig.10 Comunicación, conexión de pulsos

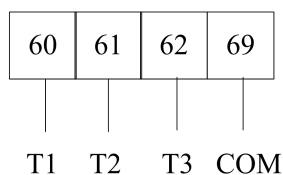


图 11 外置 NTC 测温

Fig 11 Medición de temperatura NTC de desembolso

开关量输出为继电器输出，可实现“遥控”和报警输出。

开关量输入是采用开关信号输入方式，由外部电源供电。当外部接通或断开时，经过仪表开关输入模块采集其接通或断开信息并通过仪表本地显示。开关量输入不仅能够采集和显示本地的开关信息，同时可以通过仪表的RS485实现远程传输功能，即“遥信”功能。

La salida de conmutación es salida de relé, puede lograr el control remoto y la salida de alarma.

La entrada del interruptor adapta el método de entrada de señal de encendido y apagado y se alimenta mediante una fuente de alimentación externa. Se puede obtener por metro cuando hay un cambio de encendido o apagado a través de un módulo de entrada de conmutación. El parámetro de entrada de conmutación no solo puede obtener y mostrar el estado de la información de conmutación local, sino también lograr la comunicación a través de RS485, que se denomina función de "información remota".

注：（17-18）为有功电能脉冲，（60-61-62-69）为三路NTC测温端口，（15-16）时钟脉冲、（19-20）无功电能脉冲、（40-41）开关量输出与（60-61）端子复用，（24-25）2路通讯、（31-39）开关量输入与（62-69）端子复用。

Nota: (17-18) son pulsos de energía activa, (60,61,62,69) son puertos de medición de temperatura NTC, (15,16) son pulsos de reloj, (19,20) son pulsos de energía reactiva, (40,41) son salida conmutada y multiplexación con (60,61), (24,25) son 2 vías de comunicación, (31,32) son entrada conmutada y multiplexación con (62,69).

7 主要功能特点 Función descriptiva

7.1 测量功能 Medición

能测量全电力参数包括电压U、电流I、有功功率PAG、无功功率Q、视在功率S、功率因数PF、频率、31次分次谐波及总谐波含量。其中电压U保留1位小数，频率F保留2位小数，电流I保留2位小数，功率PAG保留3位小数。

如：U = 220,1 V，f = 49,98 Hz, I = 1,99 A，P = 0,439 kW

El medidor puede medir todos los parámetros eléctricos como voltaje, corriente, potencia activa, potencia reactiva, potencia aparente, factor de potencia, frecuencia, 31 s armónico y armónico total. El formato de valor de voltaje, corriente, frecuencia y potencia se enumeran a continuación.

Ejemplo: U = 220,1 V，f = 49,98 Hz, I = 1,99 A，P = 0,439 kW

7.2 计量功能 Calculador

能计量当前组合有功电能，正向有功电能，反向有功电能，正向无功电能，反向无功电能。

El medidor puede calcular la energía activa actual, la energía activa directa, la energía activa inversa, la energía reactiva directa y la energía reactiva inversa.

7.3 分时功能 Momento

两套时段表，一年可以分为4个时区，每套时段表可设8个日时段，4个费率(F1、F2、F3、F4即尖峰平谷)。分时计费的基本思想就是把电能作为一种商品，利用经济杠杆，用电高峰期电价高，低谷时电价低，以便削峰填谷，改善用电质量，提高综合经济效益。

El medidor tiene 2 listas horarias y se puede dividir en 4 zonas horarias por año. Cada lista de tiempo se puede dividir en 8 períodos de tiempo y 4 tarifas (F1、F2、F3、F4). El objetivo principal de la multitarifa es promover la eficiencia energética y los beneficios económicos.

7.4 需量功能 Demanda

有关需量的相关概念如下：

Hay algunas definiciones bajo demanda:

需量 Demanda	需量周期内测得的平均功率叫需量 La potencia media en el ciclo de demanda.
最大需量 Demanda maxima	在指定的时间区内需量的最大值叫最大需量 El valor máximo de demanda en un período de tiempo.
滑差时间 Tiempo de deslizamiento	从任意时刻起，按小于需量周期的时间递推测量需量的方法，所测得的需量叫滑差式需量。递推时间叫滑差时间
需量周期 Ciclo de demanda	连续测量平均功率相等的时间间隔，也叫窗口时间 El período de tiempo entre dos valores medios iguales de demanda.

缺省需量周期为15分钟，滑差时间为1分钟。能测量4种最大需量即正向有功、反向有功、感性无功、容性无功最大需量以及最大需量发生的时间。

El ciclo de demanda predeterminado es de 15 minutos, el tiempo de deslizamiento es de 1 minuto.

El medidor puede medir 4 tipos de demanda máxima: activo directo, activo inverso, rendimiento de inductancia reactivo, rendimiento de capacitancia reactiva demanda máxima y el

ocurra el tiempo.

7.5 历史数据 统计功能 Estadísticas de datos históricos

能统计上 48 月的历史电能（各费率电能）和上 90 日的历史电能（各费率电能）。

El medidor puede registrar los últimos 48 meses o el historial de energía de los últimos 90 días en cada tarifa.

7.6 开关量输入输出功能 Conmutación de entrada y salida

有一路开关量输出，一路开关量输入，开关量输出为继电器输出，可以实现“遥控”和报警输出。开关量输入不仅能够采集和显示本地的开关信息，同时可以通过仪表的 RS485 实现远程传输功能，即“遥信”功能。

La entrada del interruptor adapta el método de entrada de señal de encendido y apagado y se alimenta mediante una fuente de alimentación externa. Se puede obtener por metro cuando hay un cambio de encendido o apagado a través de un módulo de entrada de conmutación. El parámetro de entrada de conmutación no solo puede obtener y mostrar el estado de la información de conmutación local, sino también lograr la comunicación a través de RS485, que se denomina función de "información remota".

7.7 测温功能 Medida de temperatura

支持三路外置 NTC 测温功能，测温范围为 -40 °C ~ 99 °C。

El medidor admite tres rutas de medición de temperatura NTC de desembolso, el rango de temperatura es -40 °C ~ 99 °C.

8 操作与显示 Operación y visualización

8.1 按键功能说明 Descripción de la función clave

按键图标 Símbolo clave	按键名称 Nombre clave	按键功能 Función
	菜单键 Menú	进入 / 退出菜单 Entrar / salir del menú
	电压电流类，向上键 Voltaje y corriente, arriba	查看界面中查看电压电流 编程界面中左移及闪烁移位 Compruebe el voltaje y la corriente hacia la izquierda y cambie el flash en menú de programación
	功率类，向下键 Corriente cortada	查看界面中查看功率 编程界面中右移及修改闪烁位 Verifica el poder Hacia la derecha y cambia el valor en flash
	电能类，编程确定键 Energía, entra	查看界面中查看电能 编程界面中确定保存设置 Comprueba la energía Entrar en el menú de programación

8.2 显示界面 Menú de visualización

上电后显示正向有功电能。可通过三类查看键实现翻页显示。各类显示界面顺序说明如下：

El medidor mostrará la energía activa hacia adelante después de encender. Los clientes pueden cambiar la información que se muestra presionando las teclas. La descripción del menú se muestra a continuación:

	<p>A相电压、B相电压、C相电压、A相电流、B相电流、C相电流、频率、日期、时间、通信地址、软件版本号、全显检测；</p> <p>Voltaje en la fase A, B, C, Corriente en la fase A, B, C, Frecuencia, Fecha, Hora, Dirección, Versión, Prueba en pantalla</p>
	<p>A相有功功率、B相有功功率、C相有功功率、总有功功率、A相无功功率、B相无功功率、C相无功功率、总无功功率、A相视在功率、B相视在功率、C相视在功率、总视在功率、A相功率因数、B相功率因数、C相功率因数、总功率因数、正向有功最大需量、反向有功最大需量、正向无功最大需量、反向无功最大需量；</p> <p>Potencia activa / reactiva / aparente total y en las fases A, B, C, Factor de potencia total y en las fases A, B, C, Demanda máxima activa / reactiva hacia adelante / atrás</p>
	<p>正向有功总电能、反向有功总电能、正向无功总电能、反向无功总电能、正向有功尖电能、正向有功峰电能、正向有功平电能、正向有功谷电能、反向有功尖电能、反向有功峰电能、反向有功平电能、反向有功谷电能、正向无功尖电能、正向无功峰电能、正向无功平电能、正向无功谷电能、反向无功尖电能、反向无功峰电能、反向无功平电能、反向无功谷电能、A相正向有功电能、B相正向有功电能、C相正向有功电能。</p> <p>Total hacia adelante / reservando energía activa / reactiva, hacia adelante / reservando energía activa / reactiva pico / pico / plano / valle, energía activa hacia adelante en las fases A, B, C.</p>

说明：

1、以上所列为 DTSD1352 三相四线带有复费率功能的仪表所有显示界面名称，三个按键可切换不同类型的显示内容，切换顺序如上所述；

2、对于 DTSD1352 三相三线的仪表，不显示分相功率与功率因数，只有总功率（有功、无功、视在）和总功率因数。

3、对于 DTSD1352 不带有复费率功能的仪表，不显示日期、时间、各类最大需量及各类的分时电能（即尖、峰、平、谷四种费率时段的电能）。

Nota:

1 Todos los menús de pantalla anteriores están en el modelo DTSD1352 de tres fases y cuatro líneas con función de tasa de tarifa múltiple y se pueden cambiar con las teclas.

2 No habrá potencia ni factor de potencia en cada fase y solo mostrará la potencia total y el factor de potencia (activa, reactiva, aparente) debajo de las tres líneas trifásicas.

3 No habrá fecha, hora, demanda máxima y energía por hora sin la función de tarifa multitarifa.



当前正向有功总电量 12,34 kWh

Energía activa delantera actual 12,34kWh



当前反向有功总电量 12,34 kWh

Energía activa inversora de corriente 12,34 kWh



当前正向无功总电量 12,34 kvarh

Energía reactiva directa actual 12,34kWh



当前正向有功尖电量 12,34 kWh

Energía activa delantera actual 12,34kWh



当前总功率 1.234kW

La potencia actual es de 1.234kW



当前正向有功需量 1.234kW

La demanda activa anticipada actual es de 1.234kW



当前 A 相电压为 123,4 V

El voltaje en la fase A es de 123,4 V



当前 A 相电流为 12.34A

La corriente en la fase A es 12,34 A



当前 T1 温度为 25,5 摄氏度

La temperatura en T1 es de 25,5 grados centígrados



当前 T2 温度为 25,5 摄氏度

La temperatura en T2 es de 25,5 grados centígrados

当前 T3 温度为 25,5 摄氏度



La temperatura en T3 es de 25,5 grados centígrados

注：以上只是显示界面的一部分，其他界面显示模式与上图类似，可根据界面中显示的信息来判断显示含义。

Nota: Hay partes de la función de visualización y otros menús están familiarizados con el ejemplo anterior. Los clientes pueden entender el significado, consulte los ejemplos anteriores.

8.3 编程 界面 Menú clave

在测量显示菜单中的任一显示项下，按  可进入“APROBAR”界面，再按  显示“0000”，提示输入密码后再按 ，若密码输入错误，则返回“0000”可重新输入；若密码输入正确，则可进行参数设置。设置完成后按  进入“AHORRAR”界面，“SÍ”下按  则保存后退出，“No”下按  则不保存直接退出。

presiona  en cualquier menú principal y acceda a la interfaz "PASS", y luego presione  show "0000" e ingrese el código. Si ingresa un código incorrecto, mostrará "falla" y volverá al menú principal; y si ingresa un código correcto, puede configurar el parámetro. Después de configurar el parámetro y

, mostrará "guardar" y guardar el cambio presionando en la interfaz "sí" y salir sin guardar presionando en la interfaz "no".

8.4 可设置数据项 Configuraciones de datos

序号 Num	一级菜单 Primer menú		二级菜单 Segundo menú		
	符号 Símbolo	含义 Significar	符号 Símbolo	含义 Significar	范围 Distancia
1	AUTOBÚS	通讯设置 Comunicati en la configuración	DIRECCIÓN	通讯地址设置 Configuración de dirección	1-247
			Buad	波特率选择 Tasa de baudios	19200、9600、 4800、2400、1200
			Paridad	校验选择 Paridad	Ninguno、Incluso
2	SyS	系统设置 Sistema ajustes	PL	网络选择 La red	3P4L: 三相四线 3 fases 4 líneas 3P3L: 三相三线 3 líneas de fase 3
			EF.E	复费率选择 Tasa multitarifa	EF: 复费率 Tasa multitarifa MI: 非复费率 Sin tipo de tarifa múltiple
			Código	密码设置 Configuración de código	1-9999
			DIRIGIÓ	背光时间设置 Tiempo de luz	1-9999
3	En.	变比设置 Transformador ajustes	Pt	电压变比 Voltaje transformador	1-9999
			Connecticut	电流变比 Actual transformador	1-9999

注：Modbus 协议模式可进行 Ninguno、Incluso 切换

Nota: Los clientes pueden elegir Ninguno o Incluso bajo el protocolo Modbus,

9 通信说明 Descripción de la comunicación

仪表 RS485 通信接口支持 MODBUS-RTU 通信协议，通信口波特率可在 1200bps、2400 bps、4800 bps、9600bps 和 19200 bps 之间设置，校验位为无校验。

仪表的 RS485 通信口要求使用屏蔽双绞线连接，布线时要考虑整个网络的布局：如通信线缆的长度、走向、上位机的位置、网络末端的匹配电阻、通信转换器、网络可扩展性、网络覆盖范围、环境的电磁干扰情况等因素，都要综合考虑。

El medidor adapta el protocolo MODBUS-RTU y la velocidad en baudios se puede elegir entre 1200 bps、2400 bps、4800 bps、9600bps y 19200 bps. La paridad es Ninguna.

El medidor necesita conductores de par trenzado blindados para conectarse. Los clientes deben considerar toda la red 's parámetros como el cable de comunicación 's longitud, dirección, transformador de comunicación y rango de cobertura de la red, etc.

注：

在布线工程上要严格要求施工；

对于暂时不需要通信的仪表都要将他们连接到RS-485网络上，以便于诊断和测试；

进行RS-485电缆连接时，尽量使用双色双绞线，所有的485通信口“A”端接同一种颜色，“B”端接另一种颜色。

RS-485总线(从上位机通信口开始到任一被连接的仪表终端通信口)长不超过1200米。

Nota:

El cableado debe seguir los requisitos de cableado;

Conecte todos los medidores en la red RS485, incluso algunos no necesitan comunicación, lo que es un beneficio para la verificación y prueba de errores;

Use cables de dos colores para conectar cables y todos los puertos A usan el mismo color. No más de 1200 metros de línea de bus RS485.

9.1 地址表

仪表支持MODBUS-RTU协议中的03H命令与10H命令，03H为读多个寄存器，10H为写多个寄存器，协议数据格式请自行查询。下表为仪表的寄存器地址表：

El protocolo MODBUS-RTU tiene un comando 03H y 10H para leer y escribir registros respectivamente. La siguiente tabla es registros ' lista de direcciones:

数据地址	数据名称	长度	读/写	备注
Habla a	Variable	Largo	R/W	Notas
0000H	当前总有功电能 Electricidad total actual	4	R	
0002H	当前总有功尖电能 Pico actual de energía eléctrica	4	R	
0004H	当前总有功峰电能 Energía eléctrica pico actual	4	R	
0006H	当前总有功平电能 Energía eléctrica plana actual	4	R	
0008H	当前总有功谷电能 Energía eléctrica del valle actual	4	R	
000AH	当前正向总有功电能 Actual hacia adelante activo total 4 energía eléctrica		R	

000CH	当前正向有功尖电能 Actual hacia adelante activo pico 4 energía eléctrica		R	
000EH	当前正向有功峰电能 Energía eléctrica pico activa actual hacia adelante 4		R	
0010H	当前正向有功平电能 Corriente adelante activa plana eléctrica 4 energía		R	
0012H	当前正向有功谷电能 Actual hacia adelante activo valle 4 energía eléctrica		R	
0014H	当前反向有功总电能 Corriente reversible activa total 4 energía eléctrica		R	
0016H	当前反向有功尖电能 Pico activo inverso de corriente 4 energía eléctrica		R	
0018H	当前反向有功峰电能 Actual revertir Activo pico 4 energía eléctrica		R	
001AH	当前反向有功平电能 Actual revertir activo piso 4 energía eléctrica		R	
001CH	当前反向有功谷电能 Inversión de corriente Active valley 4 energía eléctrica		R	
001EH	当前总无功电能 Energía eléctrica reactiva total actual	4	R	
0020H	当前总无功尖电能 Energía eléctrica pico reactiva total actual	4	R	

0022H	当前总无功峰电能 Energía eléctrica pico reactiva total actual 4		R	
0024H	当前总无功平电能 Energía eléctrica plana reactiva total actual 4		R	
0026H	当前总无功谷电能 Actual total reactivo valle 4 energía eléctrica		R	
0028H	当前正向无功总电能 Energía eléctrica total reactiva hacia adelante actual 4	4	R	
002AH	当前正向无功尖电能 Pico reactivo hacia adelante actual 4 energía eléctrica		R	
002CH	当前正向无功峰电能 Pico reactivo hacia adelante actual 4 energía eléctrica		R	
002EH	当前正向无功平电能 Actual hacia adelante reactivo piso 4 energía eléctrica		R	
0030H	当前正向无功谷电能 Energía eléctrica actual del valle reactivo hacia adelante 4		R	
0032H	当前反向无功总电能 Corriente inversora reactiva total 4 energía eléctrica		R	
0034H	当前反向无功尖电能 Pico reactivo inverso de corriente 4 energía eléctrica		R	
0036H	当前反向无功峰电能 Energía eléctrica pico 4 reactiva inversora de corriente		R	
0038H	当前反向无功平电能 Energía eléctrica plana reactiva inversora de corriente 4		R	
003AH	当前反向无功谷电能 Valle reactivo inverso de corriente	4	R	

	energía eléctrica			
003CH	日期 时间 Fecha, hora	6	R/W	
003FH 高字节	第一路 通讯 通信 地址 Primera ruta de comunicación: dirección	1	R/W	1 ~ 247
003FH 低字节	第一路 通讯 波特率 Primera ruta de comunicación: velocidad en baudios	1	R/W	1: 9600 pbs 2: 4800 pbs 3: 2400 pbs 4: 1200 pbs
0040H	脉冲 常数 Constante de pulso	2	R	
0041H ... 0046H	4 个 时区 4 zonas horarias	3 × 4	R/W	时区表 Tabla de zona horaria
0047H ... 0052H	1-8 时段 参数 设置 信息 1-8 período de tiempo Configuración de parámetros 8 información	3 × 8	R/W	第一套 时段表 La lista de la primera vez
0053H ... 0060H	1-9 时段 参数 设置 信息 1-9 período de tiempo Configuración de parámetros información	3 × 9	R/W	第二套 时段表 La segunda vez lista
0061H	A 相 电压 Voltaje de una fase	2	R	
0062H	B 相 电压 Tensión de la fase B	2	R	
0063H	C 相 电压 Tensión de la fase C	2	R	
0064H	A 相 电流 Electricidad de la fase A	2	R	
0065H	B 相 电流 Electricidad de la fase B	2	R	
0066H	C 相 电流 Electricidad de fase C	2	R	
0067H-0076H	保留 Reserva	2	R	
0077H	频率 Frecuencia	2	R	
0078H	AB 线 电压 Voltaje entre AB	2	R	

0079H	CB 线 电压 Voltaje entre CB	2	R	
007AH	A- C 线 电压 Voltaje entre CA	2	R	
007BH	正向有功最大需量 Demanda máxima activa hacia adelante	2	R	
007CH	发生时间 Hora de ocurrencia de la cantidad máxima activa hacia adelante 4		R	
007EH	反向有功最大需量 Inversión de la demanda máxima activa	2	R	
007FH	发生时间 Hora de ocurrencia de la cantidad máxima activa reversible 4		R	
0081H	正向无功最大需量 Demanda máxima directa de potencia reactiva 2		R	
0082H	发生时间 Hora de ocurrencia de la cantidad máxima de 4 reactivos hacia adelante		R	
0083H	反向无功最大需量 Máximo revertir demanda para 2 Poder reactivo	2	R	
0085H	发生时间 Hora de ocurrencia de la cantidad máxima de 4 reactivos reversibles		R	
0087H	A 相 正向有功电能 Adelante energía eléctrica activa de A 4 fases		R	
0089H	B 相 正向有功电能 Adelante energía eléctrica activa de fase B 4		R	
008BH	C 相 正向有功电能 Energía eléctrica activa directa de fase C 4		R	
008DH	电压变比 PT	2	R/W	

	Transferencia de voltaje			
008EH	电流变比 CT Transferencia actual	2	R/W	
008FH 高字节	失压阈值 Umbral de voltaje	1	R/W	
008FH 低字节	失压状态 Estado de pérdida de voltaje	1	R	
0090H	保留 Reserva	2	R	
0091H 高字节	运行状态 1 Estado de ejecución 1	1	R/W	
0091H 低字节	运行状态 2 Estado de ejecución 2	1	R/W	
0092H	零序电流 Corriente de secuencia cero	2	R	
0093H	电压不平衡度 Desequilibrio de voltaje	2	R	单位 unidad 0.1%
0094H	电流不平衡度 Desequilibrio actual	2	R	
0095H	第一路通讯 Primera ruta de comunicación: 校验位 Byte de prueba (高 8 位 Alto 8 bytes) 停止位 Byte de parada (低 8 位 Bajo 8 bytes)	2	R/W	校验位 prueba byte: 0: 无校验 ninguno 2: 偶校验 par 停止位 byte de parada : 0: 1 位 停止位 0: 1 byte de parada 1: 2 位 停止位 1: 2 bytes de parada
0096H	第二路通讯 Segunda comunicación	2	R/W	同第一路通讯设置

	camino: 通信 地址 Dirección (高 8 位 Alto 8 bytes) 波特率 Velocidad en baudios (低 8 位 Baja 8 bytes)			Igual que la primera ruta de comunicación
0097H	第二路 通讯 Segunda comunicación camino: 校验 位 Byte de prueba (高 8 位 Alto 8 bytes) 停止 位 Byte de parada (低 8 位 Bajo 8 bytes)	2	R/W	同 第一路 通讯 设置 Igual que la primera ruta de comunicación
0098H-00B1	保留 Reservado			
00B2H ... 00BAH	9-14 时段 参数 设置 信息 9-14 período de tiempo Información de configuración de parámetros			第一套 时段 表 La primera vez lista
00BBH ... 00C3H	9-14 时段 参数 设置 信息 9-14 período de tiempo Información de configuración de parámetros			第二套 时段 表 La segunda vez lista
00C4H ... 0163H	保留 Reservado			
0164H	A 相 有功功率 Potencia activa de A fase 4		R	
0166H	B 相 有功功率 Potencia activa de la fase B 4		R	
0168H	C 相 有功功率 Potencia activa de C fase 4		R	
016AH	总 有功功率 Potencia activa total	4	R	

016CH	A相无功功率 Potencia reactiva de A fase 4		R	
016EH	B相无功功率 Potencia reactiva de la fase B 4		R	
0170H	C相无功功率 Potencia reactiva de C fase 4		R	
0172H	总无功功率 Potencia reactiva total	4	R	
0174H	A相视在功率 Potencia aparente de A fase 4		R	
0176H	B相视在功率 Potencia aparente de b fase 4		R	
0178H	C相视在功率 Potencia aparente de c fase 4		R	
017AH	总视在功率 Potencia aparente total	4	R	
017CH	A相功率因数 Factor de potencia de A fase 2		R	
017DH	B相功率因数 Factor de potencia de la fase B 2		R	
017EH	C相功率因数 Factor de potencia de C fase 2		R	
017FH	总功率因数 Factor de potencia total	2	R	
0180H	当日正向有功最大需量 Demanda activa anticipada máxima por día 发	2	R	
0181H	生时间：分、时 Tiempo de ocurrencia	2	R	
0182H	当日反向有功最大需量 Demanda activa de reversión máxima por día 发生	2	R	
0183H	时间：分、时 Tiempo de ocurrencia	2	R	
0184H	当日正向无功最大需量 Máxima demanda de reacción directa al día	2	R	

0185H	发生时间：分、时 Tiempo de ocurrencia	2	R	
0186H	当日反向无功最大需量 Demanda reactiva reversible máxima a 2 días		R	
0187H	发生时间：分、时 Tiempo de ocurrencia	2	R	
0188H	上1日正向有功最大需量 Demanda activa máxima anticipada últimos 2 días		R	
0189H	发生时间：分、时 Tiempo de ocurrencia	2	R	
018AH	上1日反向有功最大需量 Demanda activa de reversión máxima últimos 2 días		R	
018BH	发生时间：分、时 Tiempo de ocurrencia	2	R	
018CH	上1日正向无功最大需量 Demanda reactiva máxima anticipada últimos 2 días		R	
018DH	发生时间：分、时 Tiempo de ocurrencia	2	R	
018EH	上1日反向无功最大需量 Máxima demanda reactiva reversible 2 último día		R	
018FH	发生时间：分、时 Tiempo de ocurrencia	2	R	
0190H	上2日正向有功最大需量 Demanda activa máxima anticipada últimos 2 días		R	
0191H	发生时间：分、时 Tiempo de ocurrencia	2	R	
0192H	上2日反向有功最大需量 Demanda activa de reversión máxima últimos 2 días		R	
0193H	发生时间：分、时 Tiempo de ocurrencia	2	R	

0194H	上 2 日 正向 无功 最大 需量 Demanda reactiva máxima anticipada últimos 2 días	2	R	
0195H	发生 时间： 分、 时 Tiempo de ocurrencia	2	R	
0196H	上 2 日 反向 无功 最大 需量 Demanda reactiva reversible máxima últimos 2 días	2	R	
0197H	发生 时间： 分、 时 Tiempo de ocurrencia	2	R	
0198H	当前 正向 有功 需量 Demanda activa anticipada actual 当前	2	R	
0199H	反向 有功 需量 Demanda activa inversa actual 当前	2	R	
019AH	正向 无功 需量 Demanda reactiva progresiva actual 当前	2	R	
019BH	反向 无功 需量 Demanda reactiva inversa actual	2	R	
019BH-01FFH	保留 Reservado			
0200H	A 相 电压 极大 值 Voltaje máximo en la fase A 发生	2	R	
0201H	时间： 月、 日 Fecha de ocurrencia	2	R	
0202H	发生 时间： 时、 分 Tiempo de ocurrencia	2	R	
0203H	B 相 电压 极大 值 及 发生 时间 Voltaje máximo en la fase B y tiempo de ocurrencia	6	R	
0206H	C 相 电压 极大 值 及 发生 时间 Voltaje máximo en fase C y tiempo de ocurrencia	6	R	
0209H	A 相 电流 极大 值 及 发生 时间 Corriente máxima en la fase A y tiempo de ocurrencia	6	R	
020CH	B 相 电流 极大 值 及 发生 时间 Corriente máxima en fase B y tiempo de ocurrencia	6	R	
020FH	C 相 电流 极大 值 及 发生 时间 Corriente máxima en fase C y tiempo de ocurrencia	6	R	
0212H	A 相 有功 功率 极大 值	4	R	

	Potencia activa máxima en la fase A 发		
0214H	生时间：月、日 Fecha de ocurrencia	2	R
0215H	发生时间：时、分 Tiempo de ocurrencia	2	R
0216H	B相有功功率极大值及发生时间 Potencia activa máxima en fase B y tiempo de ocurrencia	8	R
021AH	C相有功功率极大值及发生时间 Potencia activa máxima en fase C y tiempo de ocurrencia	8	R
021EH	总有功功率极大值及发生时间 Potencia activa máxima y tiempo de ocurrencia A	8	R
0222H	相无功功率极大值及发生时间 Potencia reactiva máxima en fase A y tiempo de ocurrencia	8	R
0226H	B相无功功率极大值及发生时间 Potencia reactiva máxima en fase B y tiempo de ocurrencia	8	R
022AH	C相无功功率极大值及发生时间 Potencia reactiva máxima en fase C y tiempo de ocurrencia	8	R
022EH	总无功功率极大值及发生时间 Potencia reactiva máxima y tiempo de ocurrenci	8	R
0232H	a A相视在功率极大值及发生时间 Potencia aparente máxima en fase A y tiempo de ocurrencia	8	R
0236H	B相视在功率极大值及发生时间 Potencia aparente máxima en fase B y tiempo de ocurrencia	8	R
023AH	C相视在功率极大值及发生时间 Potencia aparente máxima en fase C y tiempo de ocurrencia	8	R
023EH	总视在功率极大值及发生时间 Potencia aparente máxima y tiempo de ocurrencia A	8	R
0242H	相电压极小值及发生时间 Voltaje mínimo en la fase A y tiempo de ocurrencia	6	R
0245H	B相电压极小值及发生时间 Voltaje mínimo en la fase B y tiempo de ocurrencia	6	R
0248H	C相电压极小值及发生时间 Voltaje mínimo en la fase C y tiempo de ocurrencia	6	R

024BH	A相电流极小值及发生时间 Corriente mínima en la fase A y tiempo de ocurrencia	6	R
024EH	B相电流极小值及发生时间 Corriente mínima en fase B y tiempo de ocurrencia	6	R
0251H	C相电流极小值及发生时间 Corriente mínima en la fase C y tiempo de ocurrencia	6	R
0254H	A相有功功率极小值及发生时间 Potencia activa mínima en fase A y tiempo de ocurrencia	8	R
0258H	B相有功功率极小值及发生时间 Potencia activa mínima en fase B y tiempo de ocurrencia	8	R
025CH	C相有功功率极小值及发生时间 Potencia activa mínima en fase C y tiempo de ocurrencia	8	R
0260H	总有功功率极小值及发生时间 Potencia activa mínima y tiempo de ocurrencia A	8	R
0264H	相无功功率极小值及发生时间 Potencia reactiva mínima en la fase A y tiempo de ocurrencia	8	R
0268H	B相无功功率极小值及发生时间 Potencia reactiva mínima en fase B y tiempo de ocurrencia	8	R
026CH	C相无功功率极小值及发生时间 Potencia reactiva mínima en fase C y tiempo de ocurrencia	8	R
0270H	总无功功率极小值及发生时间 Potencia reactiva mínima y tiempo de ocurrencia	8	R
0274H	A相视在功率极小值及发生时间 Potencia aparente mínima en fase A y tiempo de ocurrencia	8	R
0278H	B相视在功率极小值及发生时间 Potencia aparente mínima en la fase B y tiempo de ocurrencia	8	R
027EH	C相视在功率极小值及发生时间 Potencia aparente mínima en la fase C y tiempo de ocurrencia	8	R
0280H	总视在功率极小值及发生时间 Potencia aparente mínima y tiempo de ocurrencia	8	R
0285H-1FFFH	保留 Reserva		
2000H	T1 温度 T1 temperatura	2	R

2001H	T2 温度 T2 temperatura T	2	R
2002H	3 温度 T3 temperatura	2	R

9.2 历史电能冻结时间设定及历史电能数据

DTSD1352 日冻结时间设定寄存器、月冻结日期设定寄存器。

Los registros de DTSD1352 están congelados por día y por mes.

地址 Habla a 名称 Nombre	R / W 备注 Nota
0121H 日冻结时间 Tiempo congelado por día	R / W 无效 (高字节) 抄表时 (低字节) Hora nula (byte alto) (byte bajo)
0122H 月冻结时间 Tiempo congelado por mes	R / W 抄表日 (高字节) 抄表时 (低字节) Dia (byte alto) Hora (byte bajo)

DTSD1352 能统计上 48 月的历史电能 (各费率电能)。DTSD1352 能统计上 90 日的历史电能 (各费率电能)。历史电能只能通过块读取, 长度为 120 个字节 (60 个寄存器), 每块的顺序和内容如下:

DTSD1352 puede alcanzar la estadística de energía histórica en los últimos 48 meses y en los últimos 90 días. (Se puede registrar cada tarifa de energía). El registro histórico de energía solo se puede leer por ensamblaje y la longitud de la parte completa es de 120 bytes (60 registros), y la siguiente lista es el nombre de los registros:

地址 Habla a	名称 Nombre	数据顺序 Lista de datos	名称 Nombre
1001H	上 1 月电能及需量块 Ensamblaje del último mes demanda y energía	0000H	冻结时间: 年 - 月 Tiempo congelado: AA-MM
1002H	上 2 月电能及需量块 Ensamblaje de los últimos 2 meses demanda y energía	0001H	冻结时间: 日 - 时 Tiempo congelado: DD-hh
...	...	0002H	正向总有功电能 Energía activa directa total
1030H	上 48 月电能及需量块 Ensamblaje de los últimos 48 meses demanda y energía	0004H	正向有功尖电能 Pico de energía activa hacia adelante
1101H	上 1 日电能及需量块 Ensamblaje de la demanda del último día y energia	0006H	正向有功峰电能 Pico de energía activa hacia adelante
1102H	上 2 日电能及需量块 Ensamblaje de la demanda de los últimos 2 días y energia	0008H	正向有功平电能 Energía activa plana hacia adelante
...	...	000AH	正向有功谷电能 Energía activa de Valley Forward
115AH	上 90 日电能及需量块 Ensamblaje de la demanda de los últimos 90 días y energia	000CH	反向总有功电能 Energía activa total reversible
		000EH	反向有功尖电能

	Pico que invierte la energía activa
0010H	反向有功峰电能 Energía activa de inversión de pico
0012H	反向有功平电能 Energía activa reversible plana
0014H	反向有功谷电能 Inversión del valle activa energía
0016H	正向总无功电能 Energía reactiva directa total
0018H	正向无功尖电能 Pico reactivo hacia adelante energía
001AH	正向无功峰电能 Pico de energía reactiva delantera
001CH	正向无功平电能 Energía reactiva plana hacia adelante
001EH	正向无功谷电能 Valle hacia adelante reactivo energía
0020H	反向总无功电能 Total reversible reactivo energía
0022H	反向无功尖电能 Pico reversible reactivo energía
0024H	反向无功峰电能 Pico reversible reactivo energía
0026H	反向无功平电能 Energía reactiva reversible plana
0028H	反向无功谷电能 Valle reversible reactivo energía
002AH	A相有功电能 Energía activa en fase A
002CH	B相有功电能 Energía activa en fase B
002EH	C相有功电能 Energía activa en fase C
0030H	正向有功最大需量 Reenvío máximo activo demanda
0031H	发生时间：分、时

	Tiempo de ocurrencia: mm-hh
0032H	发生时间：日、月 Hora de ocurrencia: DD-MM
0033H	反向有功最大需量 Inversión máxima activa demanda
0034H	发生时间：分、时 Tiempo de ocurrencia: mm-hh
0035H	发生时间：日、月 Hora de ocurrencia: DD-MM
0036H	正向无功最大需量 Máximo reactivo hacia adelante demanda
0037H	发生时间：分、时 Tiempo de ocurrencia: mm-hh
0038H	发生时间：日、月 Hora de ocurrencia: DD-MM
0039H	反向无功最大需量 Máxima inversión reactiva demanda
003AH	发生时间：分、时 Tiempo de ocurrencia: mm-hh
003BH	发生时间：日、月 Hora de ocurrencia: DD-MM

9.3 分次谐波数据

DTSD1352 可选配谐波测量，统计分相 31 次谐波电压电流、总谐波畸变率、分相谐波电压电流、分相谐波有功功率无功功率、分相基波电流电压、分相基波有功功率无功功率。

DTSD1352 tiene función de armónico. La función incluye 31 st Estadísticas armónicas de voltaje y corriente, voltaje armónico y corriente de cada fase aparentemente, potencia armónica activa / reactiva de cada fase aparentemente, voltaje fundamental y corriente de cada fase aparentemente y potencia fundamental activa / reactiva de cada fase aparentemente.

地址 Dirección	名称 Nombre	长度 Largo	R / W	备注 Nota
05DDH	THDUa	2	R	分相电压电流总畸变率 Tasa de distorsión total de voltaje y corriente en cada fase 整形, 保留 2 位小数 Ent Mantenga 3 lugares decimales
05DEH	THDUb	2	R	
05DFH	THDUc	2	R	
05E0H	THDIa	2	R	
05E1H	THDIb	2	R	
05E2H	THDIc	2	R	
05E3H	JUE	2 × 30		电压分相 2~31 次谐波含量
0601H	JUE	2 × 30		

061FH	JUE	2 × 30		Voltaje armónico encendido 2 Dakota del Norte- 31 St 整形, 保留 2 位 小数 Ent Mantenga 3 lugares decimales
063DH	TH1a	2 × 30		电流 分相 2 ~ 31 次 谐 波 含量
065BH	TH1b	2 × 30		
0679H	TH1c	2 × 30		Corriente armónica encendida 2 Dakota del Norte- 31 St 整形, 保留 2 位 小数 Ent Mantenga 2 lugares decimales
0697H	A 相 基波 电压 Tensión fundamental en la fase A	2		整形, 保留 1 位 小数 Ent Mantenga 1 lugar decimal
0698H	B 相 基波 电压 Voltaje fundamental en la fase B	2		
0699H	C 相 基波 电压 Voltaje fundamental en la fase C	2		
069AH	A 相 谐波 电压 Voltaje armónico en la fase A	2		
069BH	B 相 谐波 电压 Voltaje armónico en fase B	2		
069CH	C 相 谐波 电压 Voltaje armónico en fase C	2		
069DH	A 相 基波 电流 Corriente fundamental en la fase A	2		整形 保留 2 位 小数 Ent Mantenga 2 lugares decimales
069EH	B 相 基波 电流 Corriente fundamental en fase B	2		
069FH	C 相 基波 电流 Corriente fundamental en fase C	2		
06A0H	A 相 谐波 电流 Corriente armónica en fase A	2		
06A1H	B 相 谐波 电流 Corriente armónica en fase B	2		
06A2H	C 相 谐波 电流 Corriente armónica en fase C	2		
06A3H	A 相 基波 有功功率 Potencia activa fundamental en A fase	2		整形 保留 3 位 小数 Ent Mantenga 3 lugares decimales
06A4H	B 相 基波 有功功率 Potencia activa fundamental en B fase	2		
06A5H	C 相 基波 有功功率 Potencia activa fundamental en C	2		

	fase		
06A6H	总基波有功功率 Poder activo fundamental	2	
06A7H	A相基波无功功率 Potencia reactiva fundamental en A fase	2	
06A8H	B相基波无功功率 Potencia reactiva fundamental en B fase	2	
06A9H	C相基波无功功率 Potencia reactiva fundamental en C fase	2	
06AAH	总基波无功功率 Potencia reactiva fundamental	2	
06ABH	A相谐波有功功率 Potencia activa armónica en fase A	2	
06ACH	B相谐波有功功率 Potencia activa armónica en fase B	2	
06ADH	C相谐波有功功率 Potencia activa armónica en fase C	2	
06AEH	总谐波有功功率 Potencia activa armónica	2	
06AFH	A相谐波无功功率 Potencia reactiva armónica en A fase	2	
06B0H	B相谐波无功功率 Potencia reactiva armónica en B fase	2	
06B1H	C相谐波无功功率 Potencia reactiva armónica en C fase	2	
06B2H	总谐波无功功率 Potencia reactiva armónica	2	

9.3 SOE 事件记录 Registro SOE

地址 Habla a	名称 Nombre	数据顺序 Lista de datos	名称 Nombre
3001H	上 1 次 事件 记录 Último registro de evento	0000H	事件 发生： 年 - 月 Fecha de ocurrencia: AA-MM
3002H	上 2 次 事件 记录 Último registro de 2 eventos	0001H	事件 发生： 日 - 时 Tiempo de ocurrencia: DD-hh
...	...	0002H	事件 发生： 分 - 秒 Tiempo de ocurrencia: mm-ss
3064H	上 100 次 事件 记录	0004H	事件 编号

Último registro de 100 eventos

	Numero de evento
0005H	事件详情 Detalles del evento
0006H	预留 reserva

事件编号 Número de evento	名称 Nombre	事件详情 Detalles	备注 Nota
0100/0101	上电 / 断电 事件 Encendido / apagado		
0200	清零 事件 Claro	0001 当前 电能 清零 Energía de corriente clara	
		0002 Destello 历史 电能 清零 Limpia la energía de la historia en Flash	
		0003 最大 需量 清零 Demanda máxima clara	
		0004 历史 电能 清零 Energía clara de la historia	
		0005 极值 清零 Borrar valor máximo en un período	
		0006 全 清零 Aclarar	
0300	HACER 动作 记录 HACER acción	0000 HACER 断开 apagado	
		0001 HACER 闭合 en	
0400	Interfaz de usuario 事件 记录 Registro de UI	Interfaz de usuario 状态	Bit0: A 相 过压 ; Sobretensión en la fase A Bit1: B 相 过压 ; Sobretensión en fase B Bit2: C 相 过压 ; Sobretensión en fase C Bit3: A 相 失压 ; Pérdida de tensión en la fase A Bit4: B 相 失压 ; Pérdida de voltaje en la fase B Bit5: C 相 失压 ; Pérdida de voltaje en la fase C Bit6: A 相 逆向 ; Inversión en fase A Bit7: B 相 逆向 ; Inversión en fase B Bit8: C 相 逆向 ; Inversión en fase C

		Bit9: A相 电流 过高 ; Sobre corriente en la fase A Bit10: B相 电流 过高 ; Sobrecorriente en fase B Bit11: C相 电流 过高 ; Sobrecorriente en fase C Bit12: A相 电流 过低 ; Baja corriente en la fase A Bit13: B相 电流 过低 ; Baja corriente en fase B Bit14: C相 电流 过低 ; Baja corriente en fase C
0700	校时 Calibración de tiempo	

如当前仪表地址为001，读取上1条事件记录主站发送：01 03 30 01 00 06 9B 08，从站回复为：01 03 0C 12 01 08 0A 01 01（18年1月8日10时1分1秒）01 00（上电）00 00（上电事件无事件详情）00 00（预留）80 23。

Ejemplo: la dirección es 001 en este momento, y enviamos el código: 01 03 30 01 00 06 9B 08 para obtener el último registro de evento, y la estación esclava devolverá: 01 03 0C 12 01 08 0A 01 01（2018/1/8 10: 1: 1）01 00（motorizado）00 00（sin detalles）00 00（reservado）80 23

总部：安科瑞电气股份有限公司

地址：上海市嘉定区育绿路253号

电话：(86) 021-69158300 69158301 69158302

传真：(86) 021-69158303

服务热线：800-820-6632

网址：www.acrel.cn

邮箱：ACREL001@vip.163.com

邮编：201801

生产基地：江苏安科瑞电器制造有限公司

地址：江阴市南闸街道东盟路5号

电话(传真)：(86) 0510-86179970

邮箱：JY-ACREL001@vip.163.com

邮编：214405