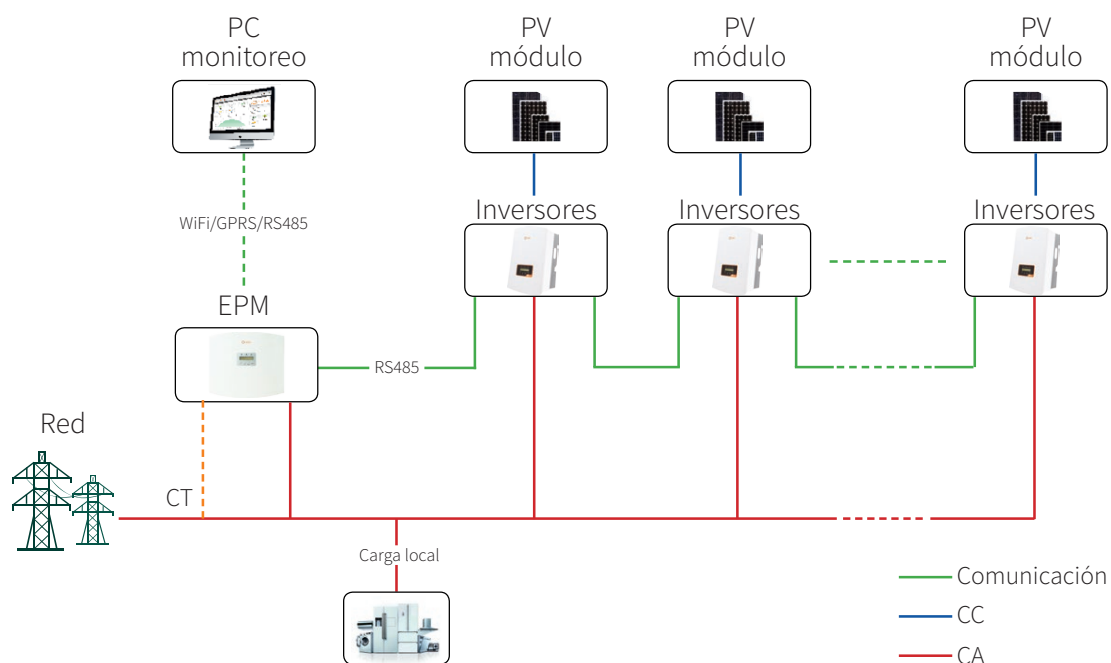


Accesorios

» Solis Export Power Manager



Inteligente y fuerte

- Control simultáneo de hasta 80 inversores
- Al darse cuenta de la compensación reactiva del sistema, que garantiza que el factor de potencia del sistema esté a la altura

Ahorro y alta precisión

- Monitoree simultáneamente los datos de funcionamiento de todos los inversores, ahorrando en el costo del sistema de monitoreo
- La precisión del control es de hasta el 3%, lo que mejora la tasa de uso espontáneo del sistema

Amigable y compatible

- Admite sistemas de conexión "Δ" e "Y" para reducir los cambios del sistema
- Admite el acceso simultáneo de inversores Solis con diferentes potencias

Tabla de datos

Modelo	Solis-EPM1-5G	Solis-EPM3-5G	Solis-EPM3-5G-PLUS
--------	---------------	---------------	--------------------

Entrada CA

Voltaje de nominal	230 V, 1/N/PE	400 V, 3/N/PE or 3/PE	400 V, 3/N/PE
Rango de voltaje de entrada	L to N: 100 ~ 277 V L to L: 176 ~ 480V		L to N: 100 ~ 263 V
Rango de frecuencia de entrada	45~65 Hz		

Comunicación

Comunicación inversor	Modbus RS485		
Interfaz de comunicación	2pin RS485		2pin RS485, RJ45
Números máximos de inversores comunicados	10	10	80 ⁽¹⁾
Distancia máxima de comunicación	1000 m		
Monitoreo	S3-GPRS-ST or S3-WiFi-ST		DLB-W (Built in)

Datos generales

Rango de temperatura de funcionamiento	-25 ~ +60°C		
Humedad relativa	5%~95%		
Nivel de protección	IP65		
Consumo propio (noche)	<5 W		<15 W
Dimensiones (longitud*altura*ancho)	364*276*114 mm		488*446*149 mm
Peso	2.1 kg		5.4 kg
Conexión de CA	Terminal de conexión rápida		
Pantalla	LCD		
Conexión de CT	Terminal de enchufe		
Especificación CT	Opcional (5 A) ⁽³⁾		

Características

Función a prueba de fallos	Sí		
Actualización Remota	Sí ⁽²⁾		
Tiempo de control	5 s		
Precisión de potencia	3%		

Especificación CT

Especificación	Dimensiones (mm)			Tamaño del agujero (mm)		Relación
	W	H	D	a	e	
CT-30×20-100 A	90	114	40	22	32	100:5 A
CT-60×40-300 A	114	140	36	42	62	300:5 A
CT-80×40-600 A	122	162	40	42	82	600:5 A
CT-80×40-1000 A	122	162	40	42	82	1000:5 A
CT-160×80-2000 A	184	254	52	82	162	2000:5 A
CT-160×80-3000 A	184	254	52	82	162	3000:5 A

(1) La capacidad de CA del sistema EPM no debe exceder los 2MW.
(2) La versión dedicada de EPM, no dedicada a EPM no admite la actualización remota.

(3) Debido a las diferentes condiciones de instalación en el sitio, Solis actualmente tiene especificaciones opcionales como se muestra en la tabla anterior. Se sugiere que el cliente pueda elegir las especificaciones de TC adecuadas de acuerdo con los requisitos de instalación reales.