

# BF100

BF100 es un armario de baterías de CC montable en exteriores con un diseño de refrigeración por aire inteligente. Ofrece una capacidad flexible de armario único de 71/86/100 kWh, con interfaz de expansión del lado de CC reservada. Además, está equipado con un inversor híbrido montado en la pared para facilitar la salida de CA. Este armario es ideal para parques de oficinas, edificios comerciales, estaciones de carga y otras pequeñas aplicaciones industriales y comerciales.



## Expansión flexible

Capacidad de un solo armario de 71/86/100 kWh opcional, con interfaz de expansión del lado CC de reservada



## Seguro y Confiable

Diseño de detección en tres fases + escape activo + a prueba de explosiones pasivo para eliminar peligros ocultos y garantizar un funcionamiento seguro.



## IP55+C3/C5

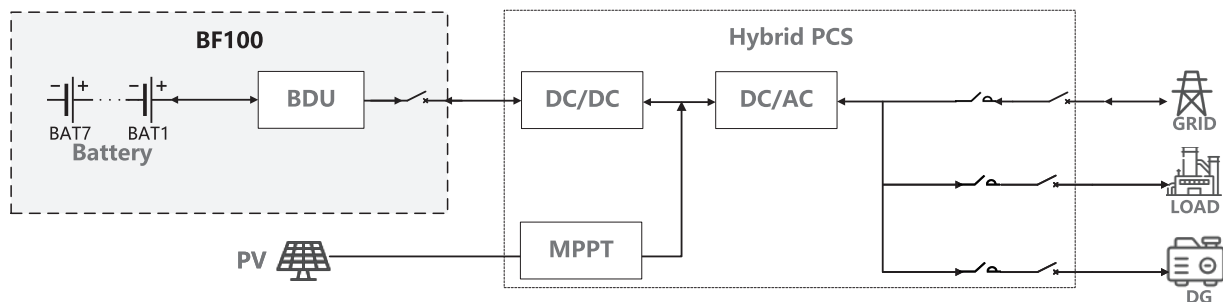
Nivel anticorrosivo de hasta C3/C5, maneja ambientes hostiles con facilidad como alta humedad y corrosión por niebla salina.



## O&M (Operación y mantenimiento) simple

Diseño modular, modo de salida lateral, fácil de instalar y mantener.

# Diagram



# Specification

Modelo	BF100-C70	BF100-C80	BF100-C100
<b>Batería</b>			
Tipo de Batería	LiFePO <sub>4</sub>		
Capacidad de la Batería	280Ah		
Corriente Nominal	140A		
Corriente máxima	160A		
Configuración de PAQUETE	1P16S		
Cantidad de PAQUETE	5 PAQUETES/Ciústeres	6 PAQUETES/Ciústeres	7 PAQUETES/Ciústeres
Rango de tensión	232~288Vdc	278.4~345.6Vdc	324.8~403.2Vdc
Capacidad nominal	71kWh	86kWh	100kWh
<b>Sistema</b>			
Peso	1100±100kg	1200±100kg	1300±100kg
Dimensión (L/P/A)	725/1224/2258mm		
Eficiencia Máxima	≥94% (TBD)		
Potencia del aire acondicionado	2 kW (refrigeración), 1 kW (calefacción)		
Temperatura	-20~50 C (Reducción por encima de 45 C)		
Humedad	0~95%RH (Sin condensación)		
Protección de Ingreso	IP55		
Grado anticorrosión	C3/C5		
Método de Enfriamiento	Refrigeración por aire		
Ruido	≤65dB (TBD)		
Visualización	Pantalla táctil		
Elevación	3000 m (Reducción por encima de 2000 m)		
Protección contra incendios	Aerosol (Perfluorohexanona opcional)		
Comunicación	Ethernet/4G/RS485		
Certificación	CE		

