

# SERIE SPVE

## SPVE 2-32/MLT

### CUADROS MODULARES DE PROTECCIÓN ESTACIONES DE CARGA DE VEHÍCULO ELÉCTRICO CON REARME AUTOMÁTICO

Los cuadros SPVE 2 están especialmente diseñados para proteger las estaciones de carga de vehículo monofásicas.

Los cargadores eléctricos son equipos que integran componentes electrónicos sensibles: controlador, contador, sistema de telecomunicaciones, etc. Cualquiera de estos elementos pueden sufrir daños y quedar fuera de servicio como consecuencia de una sobretensión. Estos cuadros SPVE 2 protegen la estación de carga de vehículo frente a cortocircuitos, faltas de tierra y sobretensiones transitorias y permanentes.



SPVE 2-32/MLT

Tenemos flexibilidad para fabricar equipos según requerimientos de cada cliente.

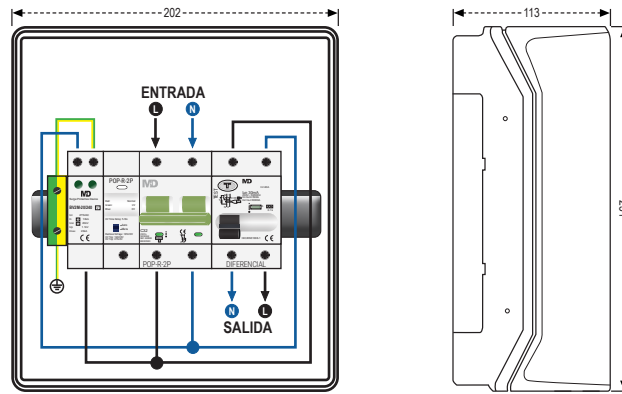
Modelo	SPVE 2-32/MLT
Potencia nominal	7,3 kVA
Corriente nominal del IGA (I <sub>n</sub> )	32 A
Tensión nominal AC (U <sub>n</sub> )	230 V <sub>AC</sub> (L/N)
IGA: Número de polos / Curva disparo / Poder de corte	2 Polos Curva C 10 kA (400 V <sub>AC</sub> )
Protección diferencial	2 Polos 30 mA Tipo A
Protección sobretensiones y subteniones permanentes	
Tensión nominal de no-disparo	255 V
Tensión nominal de disparo	Conforme curva POP
Tensión disparo por subtenión	< 160 V <sub>ac</sub>
Tiempo de rearme	3 segundos
Comportamiento frente a sobretensiones transitorias	
Tipo de protección sobretensiones transitorias	Tipo 2 / 15 kA (8/20 μs)
Datos para su instalación	
Cerradura	Llave
Temperatura de trabajo	-25°C ~ +40°C
Montaje	Mural
Material envolvente / Grado de protección	ABS / IP65
Peso	2 kg
Módulos DIN / Dimensiones (mm) (AltoxAnchoxProfundo)	6 módulos DIN / 231x202x113
Par de apriete	2,5 Nm


**Recomendaciones para su instalación:**

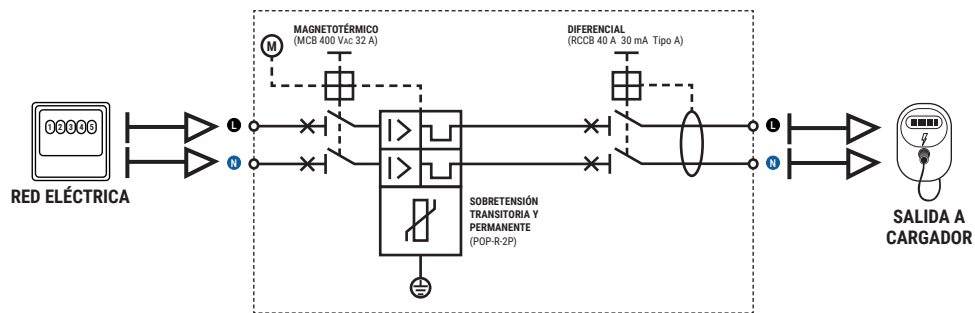
- Antes de instalar los equipos asegurarse que no hay tensión.
- Aunque todos los equipos pasan un control de calidad hay que asegurarse de que todos los tornillos del equipo están bien apretados con el fin de evitar riesgo de cortocircuito.
- Se recomienda realizar mantenimientos periódicos con el fin de evitar o mitigar las consecuencias de los fallos o averías.
- Se recomienda utilizar punteras en los conductores eléctricos para facilitar y mejorar la conexión de los cables evitando una posible desunión de los hilos trenzados individuales. A largo plazo nos garantizarán una mayor seguridad de funcionamiento y mejor contacto.



Ver par de apriete en la tabla de datos técnicos.



Plano de conexión SPVE 2-32/MLT y Dimensiones



Esquema eléctrico SPVE 2-32/MLT