

07H



Válido para:

- Cubiertas chapa sandwich.
- Anclaje a chapa.
- Disponibilidad de tuercas antirrobo.

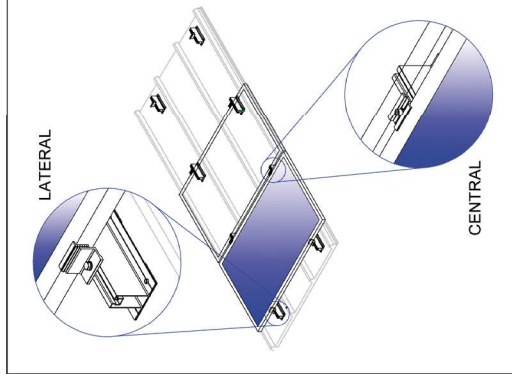
Material 100% reciclable.

Cómoda instalación.

Garantía: Hasta 25 años*

*Ver condiciones especiales de garantía.

Tornillos de anclaje autoroscantes para evitar virutas sobre la chapa.



El kit incluye:

- Fijaciones S07
- Tornillería de fijación
- Presores laterales
- Presores centrales

Número de paneles



Horizontal:
de 1 a 8 módulos

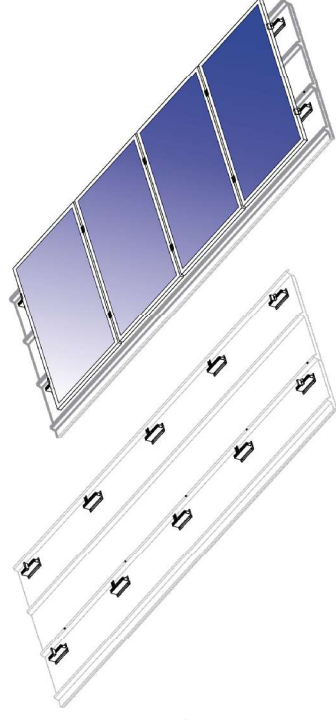
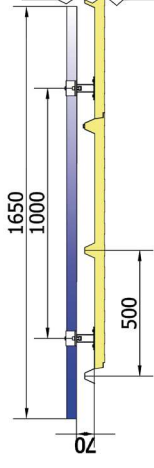
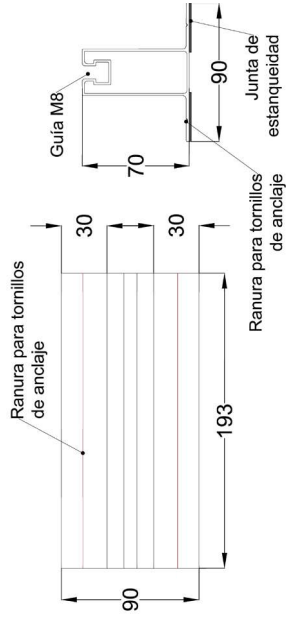
Para módulos de 60 y 72 células (1650/2000x1000) de 33 a 50 mm de espesor.



05.1V/05.2V

Disposición de los módulos en horizontal

Soporte coplanar microrail fijación a chapa para cubierta sandwich, horizontal



Viento - Eurocodigo 26 m/s - 29 m/s

MATERIALES
TORNILLERÍA

Perfilería de aluminio EN AW 6005A T6.
Tornillería acero inoxidable A2-70

- Comprobar el buen estado de la cubierta y la capacidad portante de la misma.
- Comprobar la impermeabilidad de la fijación una vez colocada.

Para más información consultar

PRESOR CENTRAL



Par de apriete:

- Tornillo Presor 7 Nm
- Tornillo M8 Hexagonal 20 Nm
- Tornillo M10 Hexagonal 40 Nm
- Tornillo M6.3 Hexagonal 10 Nm

Nota:



- Comprobar el buen estado de la chapa y la capacidad portante de la misma.
- Comprobar la impermeabilidad de la fijación una vez colocada.
- Distribuir los módulos para que su colocación sea simétrica a lo largo del soporte y dejando los sobrantes en los extremos.
- Los presores no se deben apretar con máquinas de impacto.

Herramientas necesarias:



Seguridad:



Reservado el derecho a efectuar modificaciones - Las ilustraciones de productos son a modo de ejemplo y pueden diferir del original.