

ATMOCE

Ficha técnica

Micro-inversor de la serie MI

MI-1200-2M/ MI-1000-2M / MI-900-2M/ MI-800-2M



Nos reservamos el derecho de modificar especificaciones del producto sin previo aviso. A pesar de los esfuerzos realizados por asegurar la precisión, este material no constituye ningún compromiso o garantía, explícita o implícita, por parte de ATMOCE. Toda la información se proporciona «tal cual» y no asumimos ninguna responsabilidad por la importancia que se le atribuya.

Características principales

Confiabilidad

- Garantía de hasta 25 años
- Rango de comunicación PLC de 350 m
- Sin punto único de fallo
- Refrigeración natural & Clase de protección IP67

Eficiencia

- Eficiencia pico del 98,2% y eficiencia UE del 97,7%
- Potencia de salida máxima de 1250 W
- El rendimiento energético es hasta un 50% mayor
- Amplio rango de voltaje MPPT para diseño flexible del sistema
- La arquitectura MLPE elimina los cuellos de botella del sistema

Seguridad

- Voltaje de seguridad para operación humana < 60 Vdc
- Riesgo cero de arco DC
- Apagado rápido a nivel de módulo

Escalabilidad

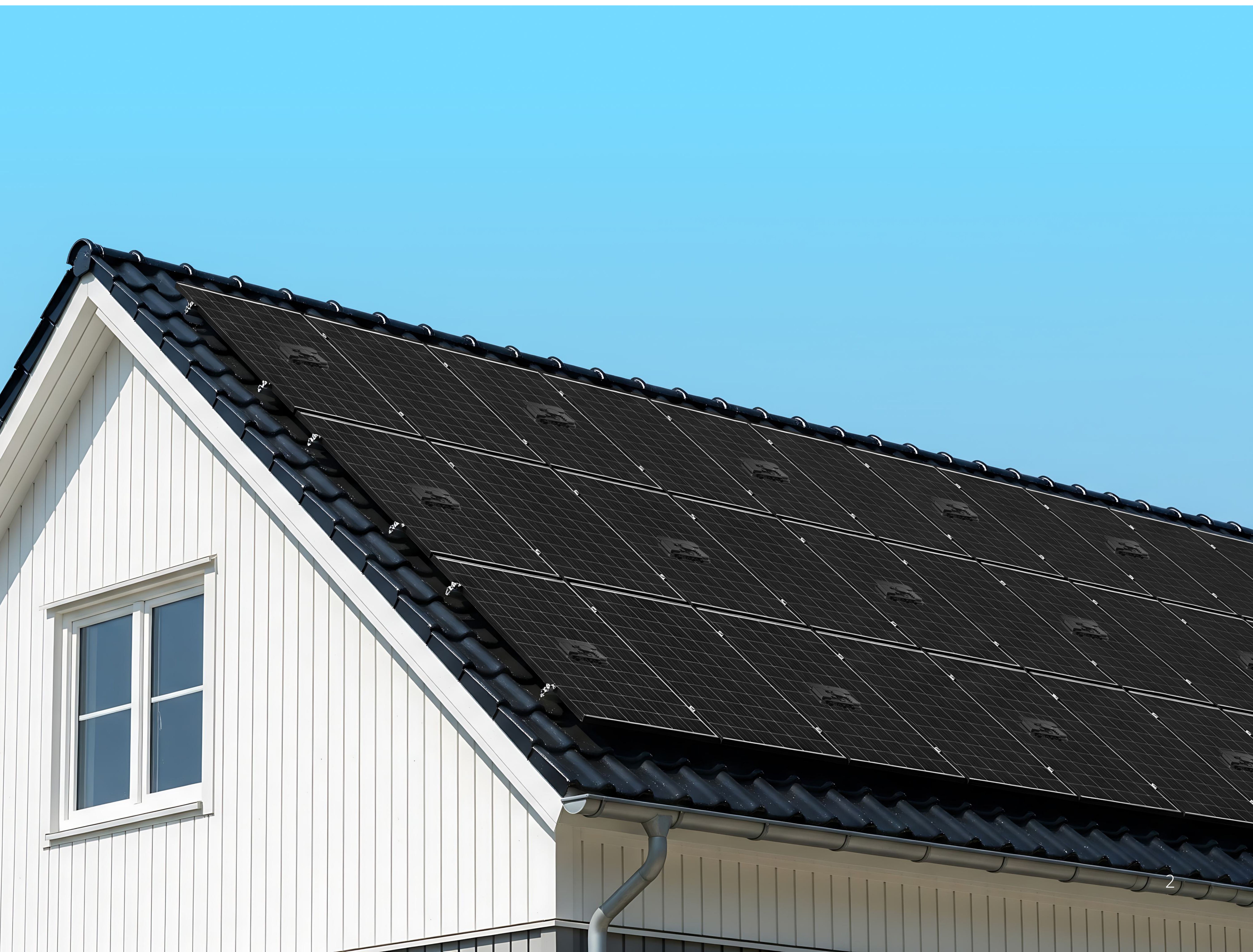
- Un solo SKU para todos los escenarios
- Expansión flexible hasta la escala MW
- Diseño ligero para instalación más rápida y O&M más sencilla

Inteligencia

- Comisionamiento en 5 minutos
- Diagnóstico, control e inteligencia a nivel de módulo
- O&M impulsado por IA para todos los componentes
- Diseño de la matriz PV generado a partir de fotos

Basado en escenarios

- Transferencia de potencia de red a módulo
- Tecnología activa de eliminación de nieve
- Configuración de fase matricial



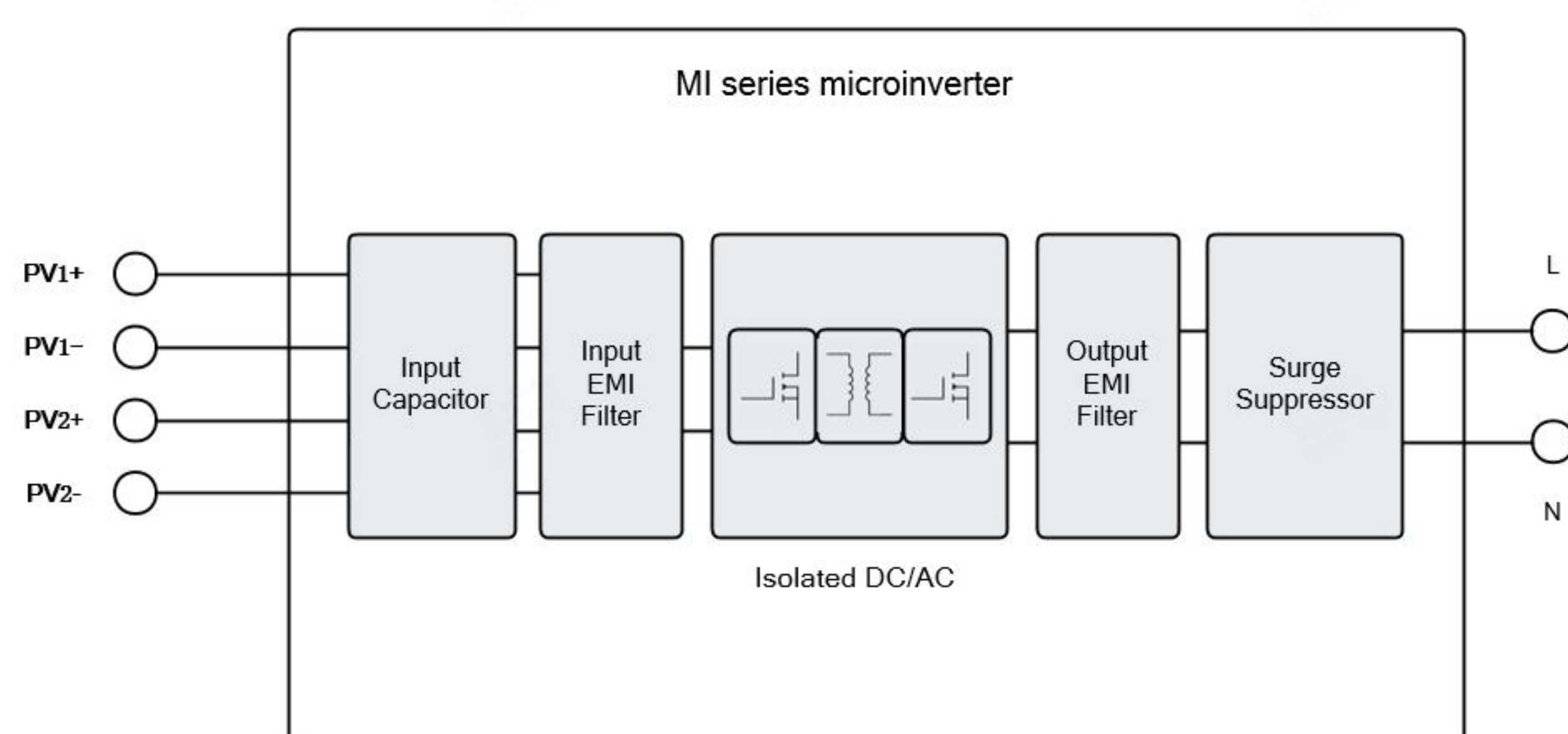
Modelo	Unidad	MI-1200-2M	MI-1000-2M	MI-900-2M	MI-800-2M
Parámetros de entrada					
Compatibilidad del módulo fotovoltaico		54 células/108 medias células, 60 células/120 medias células, 66 células/132 medias células y 72 células/144 medias células			
Mín./Máx. potencia de entrada	$U_{dcmin}/U_{dcmax}, V$	16/60			
Rango de tensión de seguimiento de potencia máxima	$U_{mppmin}/U_{mppmax}, V$	De 39 a 55	De 33 a 55	De 30 a 55	De 28 a 55
Rango de tensión de MPPT	U_{mppt}, V	De 16 a 60			
Tensión de entrada nominal	U_{dcnom}, V	42			
Tensión de entrada en el arranque	$U_{dcstart}, V$	22			
Máx. corriente continua de entrada (por entrada PV)	I_{dcmax}, A	20			
Máx. corriente de circuito corto de entrada (por entrada PV)	I_{scmax}, A	25			
Clase de sobre-tensión de puerto de CC		II			
Corriente de retroalimentación de puerto de CC	A	0			
Configuración del conjunto fotovoltaico		Matriz sin conexión a tierra de 1 x 1			
Parámetros de salida					
Tensión nominal	U_{acnom}, V	220/230/240			
Rango de tensión	$U_{acmin}/U_{acmax}, V$	De 176 a 276			
Potencia de salida nominal	P_{acnom}, W	1200	1000	900	800
Máx. potencia aparente	S_{acmax}, VA	1200	1000	900	800
Corriente de salida nominal a 220 V ca	I_{acnom}, A	5,45	4,55	4,09	3,64
Corriente de salida nominal a 230 V ca	I_{acnom}, A	5,22	4,35	3,91	3,48
Corriente de salida nominal a 240 V ca	I_{acnom}, A	5,00	4,17	3,75	3,33
Máx. corriente de salida a 220 V ca	I_{acmax}, A	5,73	4,77	4,30	3,82
Máx. corriente de salida a 230 V ca	I_{acmax}, A	5,48	4,57	4,11	3,65
Máx. corriente de salida a 240 V ca	I_{acmax}, A	5,25	4,38	3,94	3,50
Máx. micro-inversores / circuito de rama de 20 A, trifásico		3	3	4	4
Máx. micro-inversores / circuito de rama de 25 A, trifásico		3	4	5	5
Máx. micro-inversores / circuito de rama de 32 A, trifásico		4	5	6	7
Frecuencia nominal	f_{nom}, Hz	50/60			
Rango de frecuencia extendido	$f_{min}/f_{max}, Hz$	De 45 a 65			
Consumo de potencia por la noche	mW	0 ^a			
Clase de sobre-tensión de puerto de CA		III			
Configuración de factor de potencia	Cosphi	>0,99			
Factor de potencia (ajustable)		0,8 capacitivo ... 0,8 inductivo			
Distorsión armónica total	THDi	<1,5 %			
Protección de sobre-tensión de CA		TIPO II			
Parámetros de eficiencia					
Máxima eficiencia	$\eta_{max}, \%$	98,2			
Eficiencia de la UE	$\eta_{EU}, \%$	97,7			
Eficiencia de MPPT	$\eta_{MPPT}, \%$	99,9			

a. El valor se prueba con relé M o combinador M.

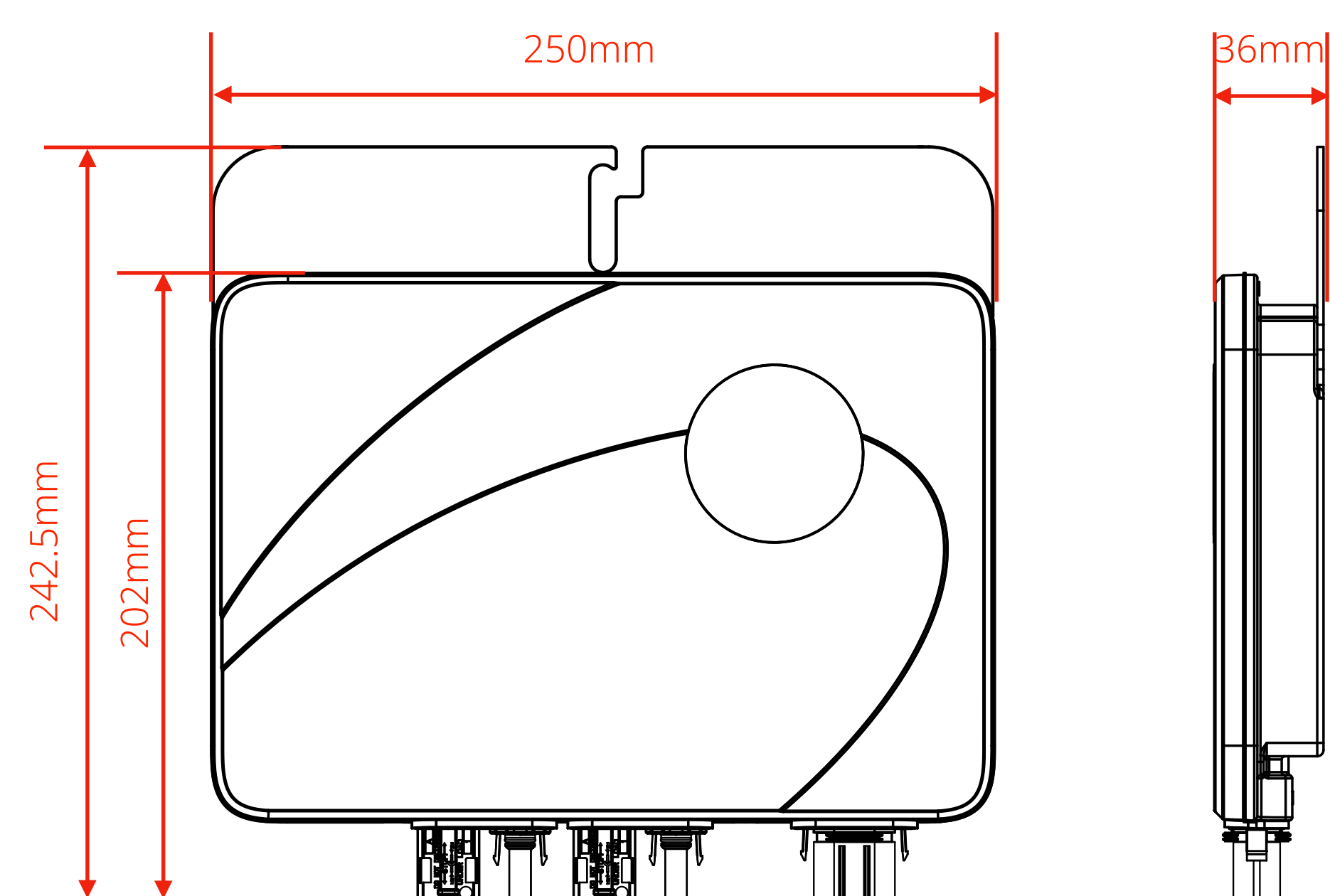
Modelo	Unidad	MI-1200-2M	MI-1000-2M	MI-900-2M	MI-800-2M
Parámetros mecánicos					
Rango de temperatura ambiente	°C			De -40 a 65	
Rango de temperatura de almacenamiento	°C			De -40 a 85	
Rango de humedad relativa	%			4 a 100, condensando	
Tipo de conector de CC				Stäubli MC4	
Número de conectores de CC				2 pares	
Tipo de conector de CA				MT-02502-Ab	
Número de conectores de CA				1 vinculación	
Dimensiones (sin soporte)	mm			250 × 202 × 36 (altura x ancho x profundidad)	
Peso (sin soporte)	kg			2,1	
Refrigeración				Convección natural	
Aprobado para lugares húmedos				Sí	
Grado de contaminación				III	
Topología				Aislado	
Clase de protección de la carcasa				Aislamiento doble clase II	
Categoría medioambiental				Exterior - IP67	
Altitud	m			3000	
Ruido	dB			<25	
Características					
Indicador				1 LED	
Comunicación				PLC	
Protección anti-isla				Sí	
Cumplimiento					
Seguridad				IEC 62109-1/-2	
EMC				IEC 61000-6-1/-2/-3/-4, EN 62920	
Cumplimiento de red eléctrica				VDE 0124, VDE 4105, UTE 0126, EN 50549, EN 50530, AS 4777.2	

b. El conector de CA debe utilizarse con cables M.

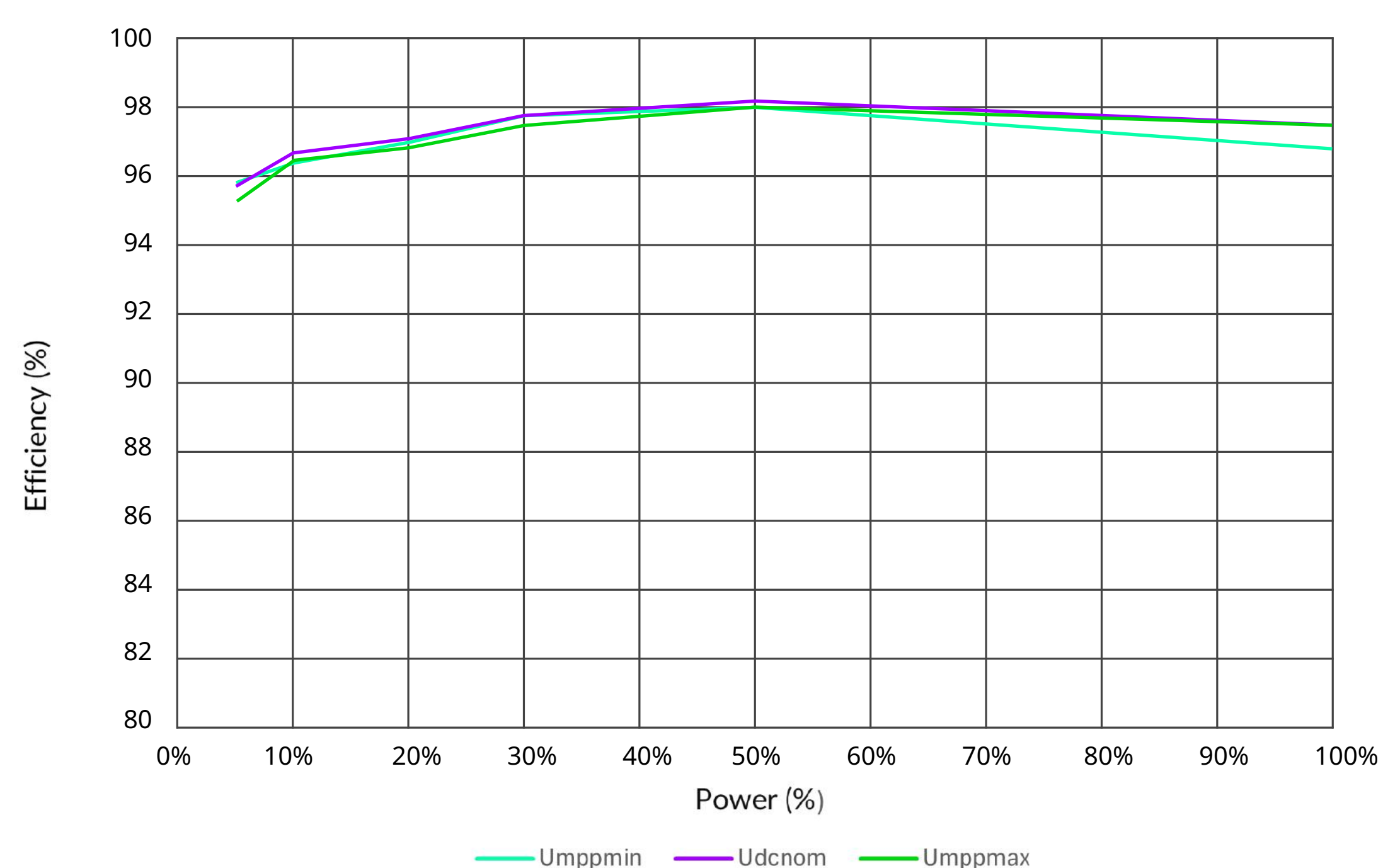
Topología eléctrica del microinversor 2 en 1 de la serie MI



Microinversor 2 en 1 Serie MI Dimensiones en mm



Curva de eficiencia del microinversor 2 en 1 de la serie MI



Microinversor 2 en 1 Serie MI: Reducción de potencia vs. temperatura

