

SERIE SPVE

SPVE 4-40/L

CUADROS MODULARES DE PROTECCIÓN ESTACIONES DE CARGA DE VEHÍCULO ELÉCTRICO

Los cuadros SPVE 4 están especialmente diseñados para proteger las estaciones de carga de vehículo trifásicas. La protección frente a sobretensiones permanentes se ajusta a la normativa POP EN 63052 / EN 50550.

Los cargadores eléctricos son equipos que integran componentes electrónicos sensibles: controlador, contador, sistema de telecomunicaciones, etc. Cualquiera de estos elementos puede sufrir daños y quedar fuera de servicio como consecuencia de una sobretensión. Estos cuadros SPVE 4 protegen la estación de carga de vehículo frente a cortocircuitos, faltas de tierra y sobretensiones transitorias y permanentes.



SPVE 4-40/L

Tenemos flexibilidad para fabricar equipos según requerimientos de cada cliente.

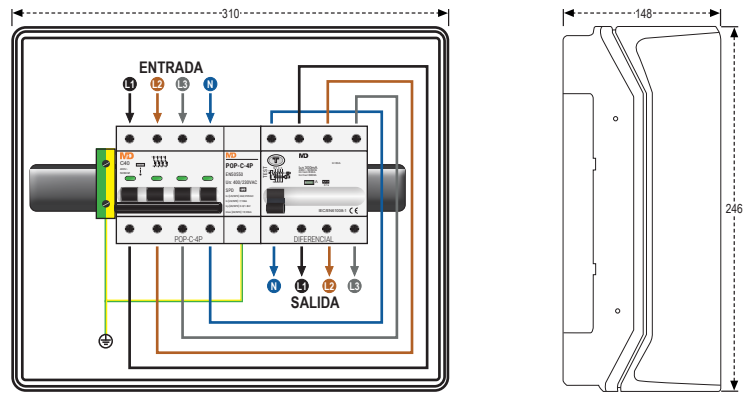
Modelo	SPVE 4-40/L
Potencia nominal	27,7 kVA
Corriente nominal del IGA (I _n)	40 A
Tensión nominal AC (U _n)	230 / 400 V _{AC} (L-N/L-L)
IGA: Número de polos / Curva disparo / Poder de corte	4 Polos Curva C 10 kA (400 V _{AC})
Protección diferencial	4 Polos 40 A 30 mA Tipo A
Comportamiento frente a sobretensiones permanentes	
Tensión nominal de disparo	Según norma EN 63052 / EN 50550
Tensión nominal de no-disparo	255 V
Comportamiento frente a sobretensiones transitorias	
Tipo de protección sobretensiones transitorias	Tipo 2 / 15 kA (8/20 μs)
Datos para su instalación	
Normativa	EN 63052 / EN 50550; EN 61643-11, EN 60898-1
Cerradura	Llave
Temperatura de trabajo	-25°C ~ +40°C
Montaje	Mural
Material envolvente / Grado de protección	ABS / IP65
Peso	3 kg
Módulos DIN / Dimensiones (mm) (Alto x Ancho x Profundo)	12 módulos DIN / 246x310x148
Par de apriete	2,5 Nm


Recomendaciones para su instalación:

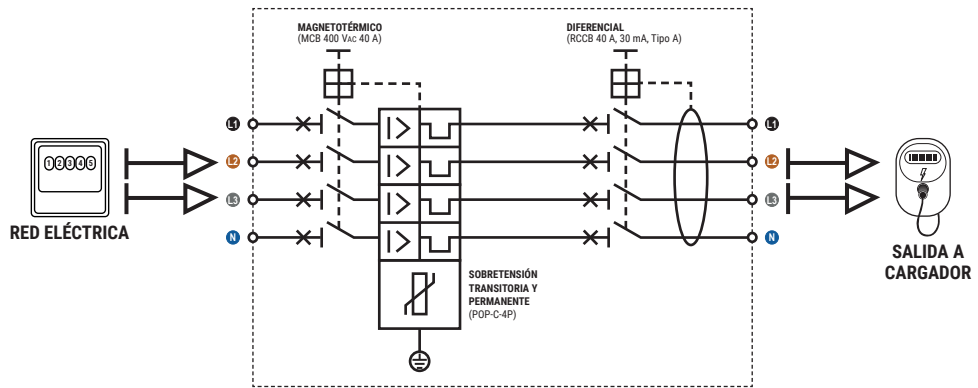
- Antes de instalar los equipos asegurarse que no hay tensión.
- Aunque todos los equipos pasan un control de calidad hay que asegurarse de que todos los tornillos del equipo están bien apretados con el fin de evitar riesgo de cortocircuito.
- Se recomienda realizar mantenimientos periódicos con el fin de evitar o mitigar las consecuencias de los fallos o averías.
- Se recomienda utilizar punteras en los conductores eléctricos para facilitar y mejorar la conexión de los cables evitando una posible desunión de los hilos trenzados individuales. A largo plazo nos garantizarán una mayor seguridad de funcionamiento y mejor contacto.



Ver par de apriete en la tabla de datos técnicos.



Plano de conexión SPVE 4-40 y Dimensiones



Esquema eléctrico SPVE 4-40