



Inversor trifásico 4G Solis

(12-20 kW) **Manual de instalación y funcionamiento**

Ver 2.0

Ginlong Technologies Co., Ltd.

No. 57 Jintong Road, Binhai Industrial Park, Xiangshan, Ningbo, Zhejiang,
315712, R. P. China.

Tel: +86 (0)574 6578 1806

Fax: +86 (0)574 6578 1606

Email: info@ginlong.com

Web: www.ginlong.com

Ríjase por los productos reales en caso de discrepancias en este manual del usuario.

Si encuentra algún problema en el inversor, averigüe el n.º de serie del inversor y póngase en contacto con nosotros. Intentaremos responder a su pregunta lo antes posible.



Ginlong Technologies Co., Ltd.

1. Introducción	2
1.1 Descripción del producto.....	2
1.2 Packaging	3
2. Instrucciones de seguridad.....	4
2.1 Símbolos de seguridad	4
2.2 Instrucciones generales de seguridad	4
2.3 Aviso de uso.....	5
3. Visión general	6
3.1 Pantalla del panel frontal	6
3.2 Luces LED indicadoras de estado	6
3.3 Teclado.....	6
3.4 LCD	6
4. Manipulación y almacenamiento de productos	7
4.1 Manipulación del producto.....	7
4.2 Almacenamiento de producto	8
5. Instalación	9
5.1 Seleccione la ubicación del inversor.....	9
5.2 Montaje del inversor	11
5.3 Conexiones eléctricas	13
6. Inicio y parada	25
6.1 Inicio del inversor	25
6.2 Parada del inversor	25
7. Funcionamiento	26
7.1 Menú principal.....	26
7.2 Información	26
7.3 Ajustes	28
7.4 Información avanzada.	28
7.5 Ajustes avanzados	32
7.6 Función AFCL.....	41
8. Mantenimiento	43
9. Resolución de problemas	43
10. Especificaciones	47

5. Instalación

5. Instalación



ADVERTENCIA:

El inversor debe montarse verticalmente.

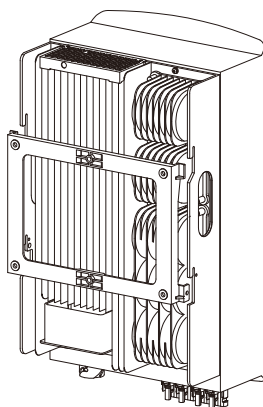


Figura 5.5 Instale el inversor

4. Levante el inversor, cuélguelo en la parte trasera y fije ambos lados del inversor con tornillos de bloqueo (accesorios).

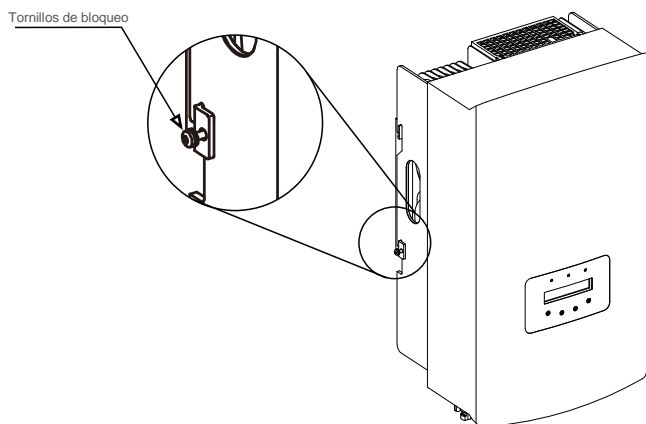


Figura 5.6 Arreglar el inversor

Soporte de bloqueo antirrobo (opcional)

La función de bloqueo antirrobo (por cuenta del usuario) es que el inversor se fije en el soporte en caso de robo. La cerradura se selecciona por 5 mm (el diámetro del ojo de la cerradura) y se prefiere la cerradura de acero inoxidable.

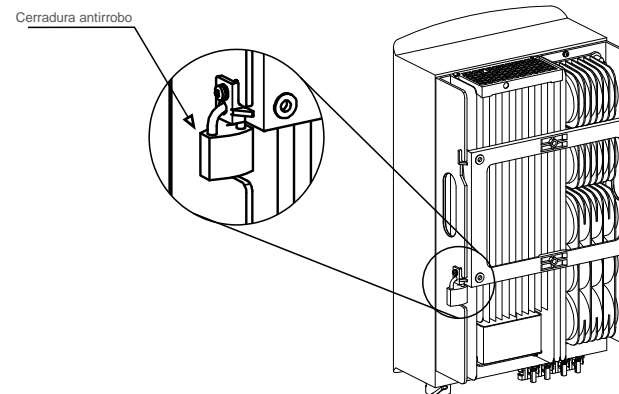


Figura 5.7 Instalar bloqueo de seguridad

5.3 Conexiones eléctricas

El inversor diseña un terminal de conexión rápida, por lo que la cubierta superior no necesita abrirse durante la conexión eléctrica. La señal pertinente se encuentra en la parte inferior del inversor, como se muestra a continuación en la tabla 5.1. Todas las conexiones eléctricas se ajustan al estándar local o nacional.

+	Terminal de entrada CC positiva
-	Terminal de entrada CC negativa
DC 1	Terminal de entrada CC
DC 2	Terminal de entrada CC
Interruptor de CC	Interruptor de terminales de entrada de CC
COM	RJ45 y bloque de terminales para puerto de comunicación RS485
RED	Terminal de conexión de la red

Tabla 5.1 Símbolos de conexión eléctrica

La conexión eléctrica del inversor debe seguir los pasos que se detallan a continuación:

1. Desconecte el interruptor principal de alimentación de la red (CA).
2. Desconecte el aislador de CC.
3. Monte el conector de entrada fotovoltaica al inversor.

5. Instalación

5.3.1 Conexión a tierra

Para proteger eficazmente el inversor, se deben realizar dos métodos de conexión a tierra. Conecte el cable de conexión a tierra de CA (consulte la sección 3.4.3) Conecte el terminal de tierra externo.

Para conectar el terminal a tierra en el disipador de calor, siga los pasos a continuación:

- 1) Prepare el cable de conexión a tierra: se recomienda usar el cable de $\geq 6 \text{ mm}^2$
- 2) Prepare los terminales OT: M6.



Importante:

En el caso de varios inversores en paralelo, todos los inversores deben estar conectados al mismo punto de tierra para eliminar la posibilidad de que exista un potencial de tensión entre las conexiones a tierra de los inversores.

- 3) Pele el aislamiento del cable de tierra a una longitud adecuada (consulte la figura 5.8).

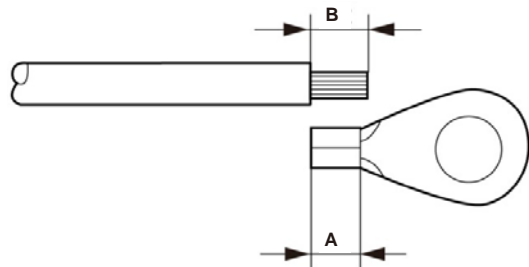


Figura 5.8 Longitud adecuada



Importante:

B (longitud de pelado del aislamiento) es 2 mm~3 mm más largo que A (área de crimpado de terminal de cable OT).

- 4) Inserte el cable pelado en el área de crimpado del terminal OT y use la abrazadera hidráulica para crimpar el terminal al cable (consulte la figura 5.9).

5.Instalación

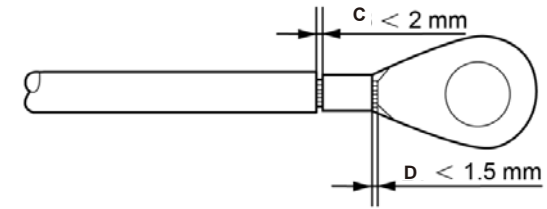


Figura 5.9 Pele el cable



Importante:

Después de crimpar el terminal al cable, inspeccione la conexión para asegurarse de que el terminal está sólidamente crimpado al cable.

- 5) Retire el tornillo del punto de masa del disipador de calor.
- 6) Conecte el cable de conexión a tierra al punto de conexión a tierra del disipador de calor y apriete el tornillo de conexión a tierra. El par es de 3-4 Nm (consulte la figura 5.10).

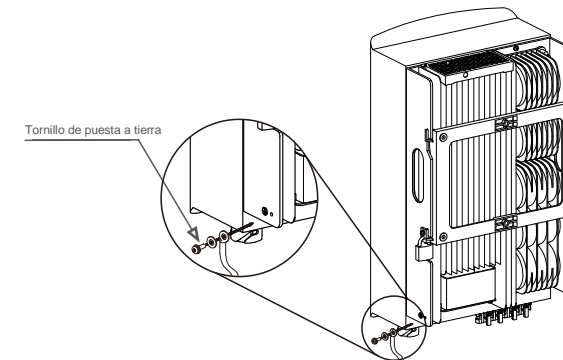


Figura 5.10 Cable fijo



Importante:

Para mejorar el rendimiento anticorrosivo, después de instalar el cable de tierra, aplique silicona o pintura para una mayor protección.

5. Instalación

5. Instalación

5.3.2 Conectar el lado fotovoltaico del inversor



Antes de conectar el inversor, asegúrese de que el voltaje de circuito abierto de la matriz fotovoltaica está dentro del límite del inversor.



Antes de la conexión, asegúrese de que la polaridad del voltaje de salida de la matriz fotovoltaica coincida con los símbolos «DC+» y «DC-» (CC+ y CC-).



Antes de conectar el inversor, asegúrese de que el voltaje de circuito abierto de la matriz fotovoltaica está dentro del límite del inversor.

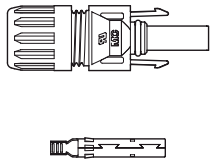


Figura 5.11 Conector DC+

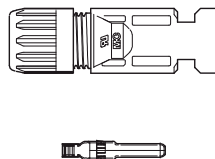


Figura 5.12 Conector DC-



Utilice un cable de CC aprobado para el sistema fotovoltaico.

Tipo de cable	Sección transversal (mm ²)	
	Rango	Valor recomendado
Cable fotovoltaico genérico del sector (modelo:PV1-F)	4,0~6,0 (12~10 AWG)	4,0 (12 AWG)

Los pasos para ensamblar los conectores de CC se enumeran a continuación:

1. Pele el cable de CC unos 7 mm y desmonte la tuerca de la tapa del conector. (ver Figura 5.13)
2. Inserte el cable en la tuerca ciega del conector y el pin de contacto. (vea la Figura 5.14)
3. Crimpe la clavija de contacto al cable con un crimpador de cables adecuado. (vea la Figura 5.15)
4. Inserte el conector de metal en la parte superior del conector y apriete la tuerca con un par de apriete de 2,5-3 nm (ver Figura 5.16).

5. Mida el voltaje fotovoltaico de la entrada de CC con un multímetro, verifique la polaridad del cable de entrada de CC (consulte la figura 5.17) y asegúrese de que cada cadena de voltaje fotovoltaico se encuentre en el rango de funcionamiento del inversor Conecte el conector de CC con el inversor hasta que escuche un ligero clic, que indica que la conexión se ha realizado correctamente. (ver figura 5.18)

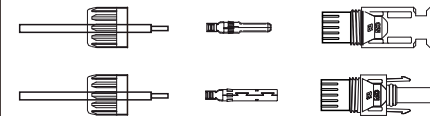


Figura 5.13 Desarme la tuerca ciega del conector

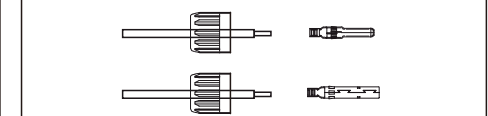


Figura 5.14 Inserte el cable en la tapa de la tuerca y el pin de contacto

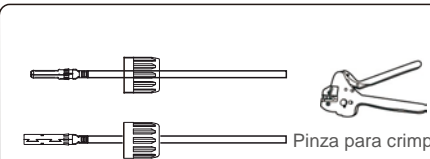


Figura 5.15 Crimpe la clavija de contacto al cable

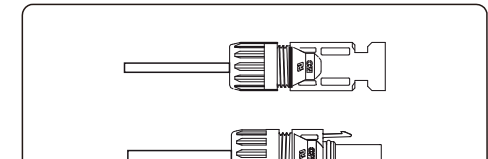


Figura 5.16 Conector con tuerca ciega atornillada

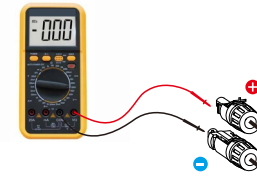


Figura 5.17 Medición con multímetro

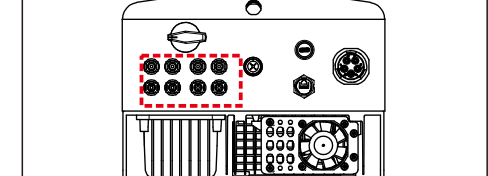


Figura 5.18 Conecte los conectores de CC al inversor



Precaución:

Si las entradas de CC se conectan accidentalmente al revés o el inversor está defectuoso o no funciona correctamente, NO se permite apagar el interruptor de CC ya que dañaría el inversor e incluso provocaría una catástrofe por incendio.

Las acciones correctas son:

* Utilizar un amperímetro de pinza para medir la corriente de la cadena de CC.

* Si está por encima de 0,5 A, espere a que la radiación solar se reduzca hasta que la corriente disminuya a menos de 0,5 A.

* Solo después de que la corriente sea inferior a 0,5 A, puede apagar los interruptores de CC y desconectar las cadenas fotovoltaicas.

Tenga en cuenta que los daños debidos a operaciones incorrectas no están cubiertos en la garantía del dispositivo.

5. Instalación

5.3.3 Conectar el lado de la red del inversor

Para todas las conexiones de CA, se requiere el uso de un cable YJV-0,6/1KV de 6-16 mm². Asegúrese de que la resistencia del cable sea inferior a 1,5 ohmio. Si el cable mide más de 20 m, es preferible un cable de 10- 16 mm².



Los cinco puertos de conexión internos del conector de CA señalan «L1», «L2», «L3», «N» y «PE» (consulte la Figura 5.21). Tres cables vivos están conectados a los terminales L1, L2 y L3 respectivamente; el cable de tierra conecta PE; el cable neutro conecta el terminal N:

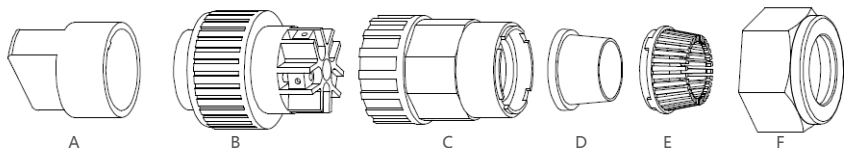


Figura 5.19 Conector de CA

	Número	Descripción	
Accesorio	A	Luminaria de plástico (Instalación auxiliar)	
CA conectores	B	Elemento de enchufe	
	C	Adaptador	
	D*	Anillo de junta	Anillo de junta (grosso) apto para cable de 12-18 mm
		Anillo de junta (fino) apto para cable de 16-21 mm	
	E	Estuche de sujeción	
F	Tuerca giratoria		

*La combinación de conectores de CA tiene dos anillos de junta, consulte los diferentes diámetros de cable y seleccione el anillo de junta correspondiente.

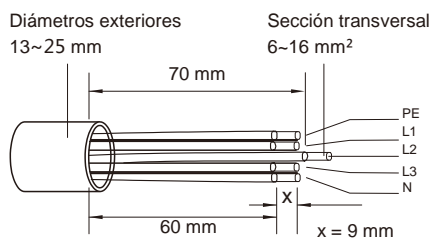


Figura 5.20 Cable pelado y desnudo

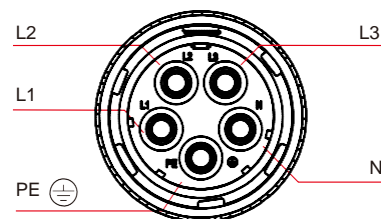


Figura 5.21 Estructura interna del conector de CA

5.Instalación

Los pasos para instalar el conector del terminal a la red CA son:

A) Pele el manguito de aislamiento del cable unos 70 mm, de modo que el conector con núcleo de cobre desnudo alcance los 9 mm. Pase el cable a través de la tuerca y el manguito del elemento de enchufe, inserte los terminales correspondientes y apriete con una llave Allen (consulte la figura 5.22). El par es de 1,8-2,0 nm.

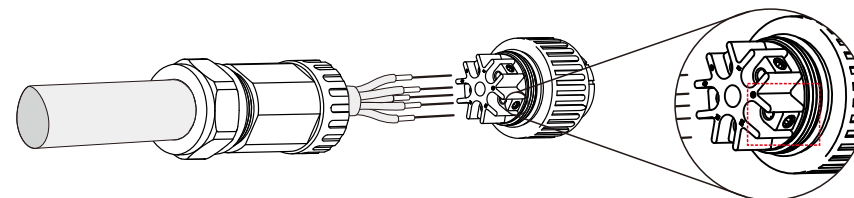


Figura 5.22 Cable conectado



Apriete el cable con una llave Allen de 3,0 mm (enfoque en el cuadro de puntos, consulte la figura 5.22). El tornillo Allen se suelta fácilmente, no lo desenrosque por completo.



B) Sujete el accesorio de plástico (apriete auxiliar) en el elemento de enchufe, apriete el adaptador en el elemento de enchufe y luego apriete la tuerca giratoria con un par de 3-4 nm (consulte la figura 5.23).

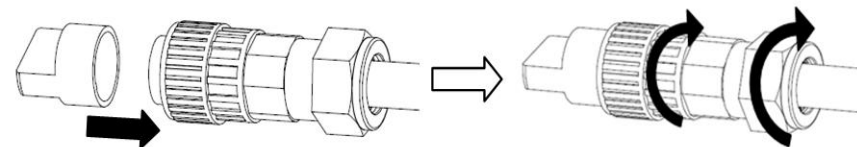


Figura 5.23 Montaje del terminal de CA

C) Conecte el conector de CA con el inversor y apriete el conector de CA en el sentido de las agujas del reloj (consulte la figura 5.24) hasta que escuche un ligero clic, que indica que la conexión se realizó correctamente.

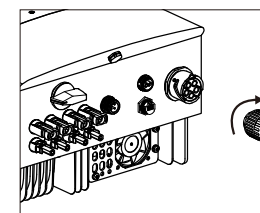


Figura 5.24 Conector de CA al inversor

5. Instalación

5.3.4 Máx. dispositivo de protección de sobrecarga de circuito derivado (OCPD)

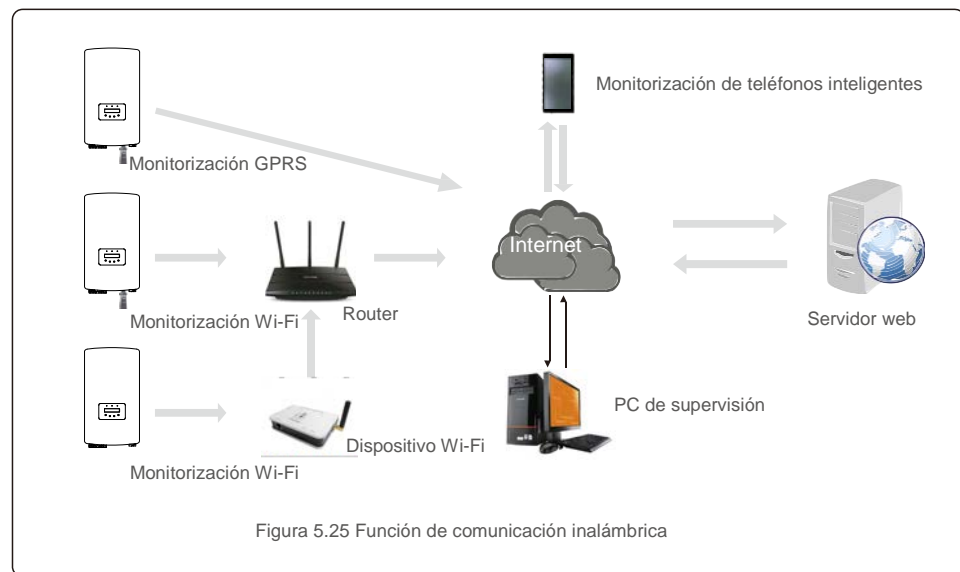
Para proteger los conductores de conexión a la red de CA del inversor, Solis recomienda instalar disyuntores que protejan contra la sobrecarga. La siguiente tabla define las clasificaciones OCPD para los inversores trifásicos Solis 12-20 kW.

Inversor	Voltaje nominal (V)	Corriente de salida nominal (A)	Corriente para dispositivo de protección (A)
Solis-3P12K-4G	220/380, 230/400	18,2/17, 3	32
Solis-3P15K-4G	220/380, 230/400	22,8/21, 7	32
Solis-3P17K-4G	220/380, 230/400	25,8/24, 6	40
Solis-3P20K-4G	220/380, 230/400	30,4/28, 9	40
Solis-3P10K-4G-LV	208/220/240	26,2	40

Tabla 5.2 Clasificación de la red OCPD

5.3.5 Conexión de monitorización del inversor

El inversor se puede monitorear a través de Wi-Fi o GPRS. Todos los dispositivos de comunicación de Solis son opcionales (Figura 5.25). Para obtener instrucciones de conexión, consulte los manuales de instalación del dispositivo de monitorización Solis.



5. Instalación

5.3.6 Conexión del medidor (opcional)

El inversor puede funcionar con un medidor inteligente trifásico para lograr la función de administración de energía de exportación y / o la función de monitoreo de consumo las 24 horas.



NOTA

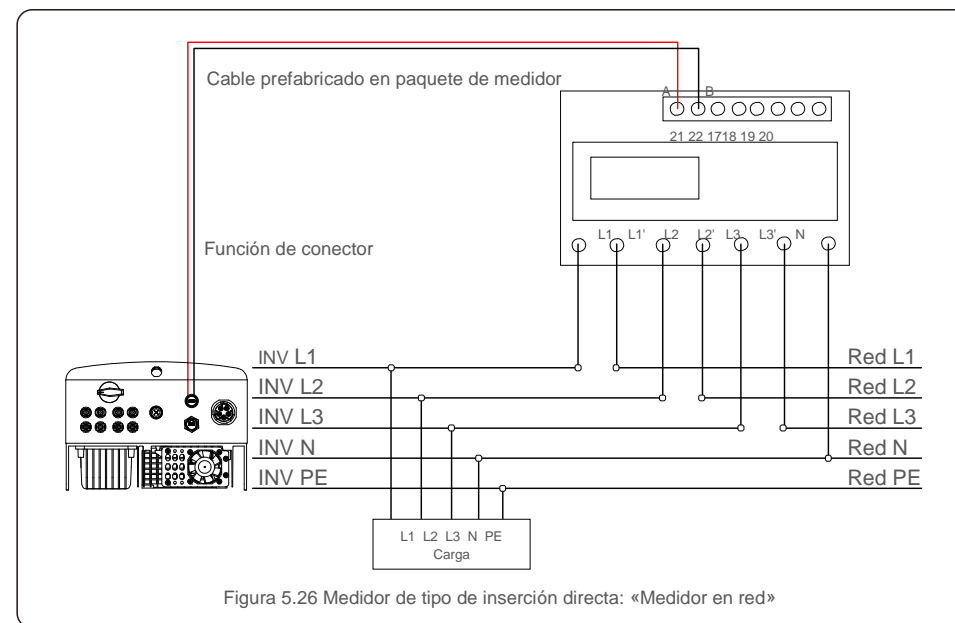
Para lograr la función Exportar administración de energía, el medidor inteligente se puede instalar en el lado de la red o en el lado de la carga.
Para lograr la función de monitoreo de consumo de 24 horas, el medidor inteligente solo se puede instalar en el lado de la red.

Se admiten dos tipos de medidores:

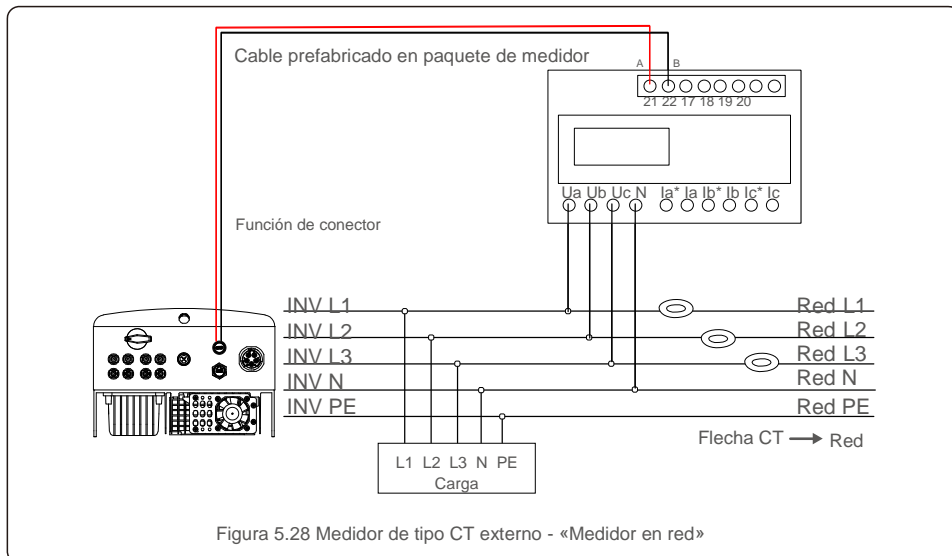
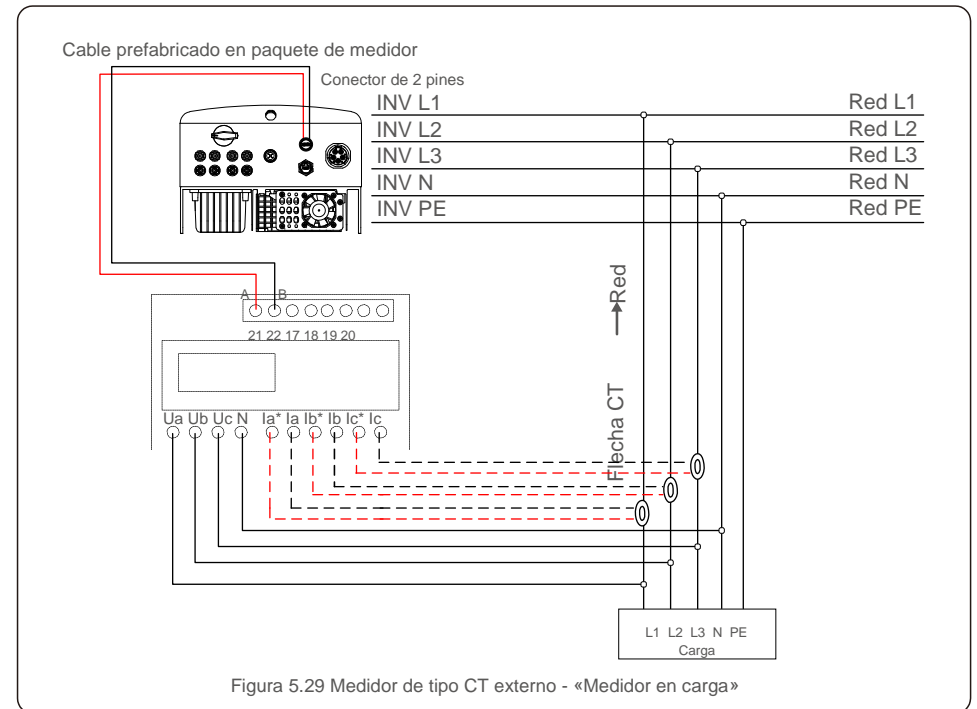
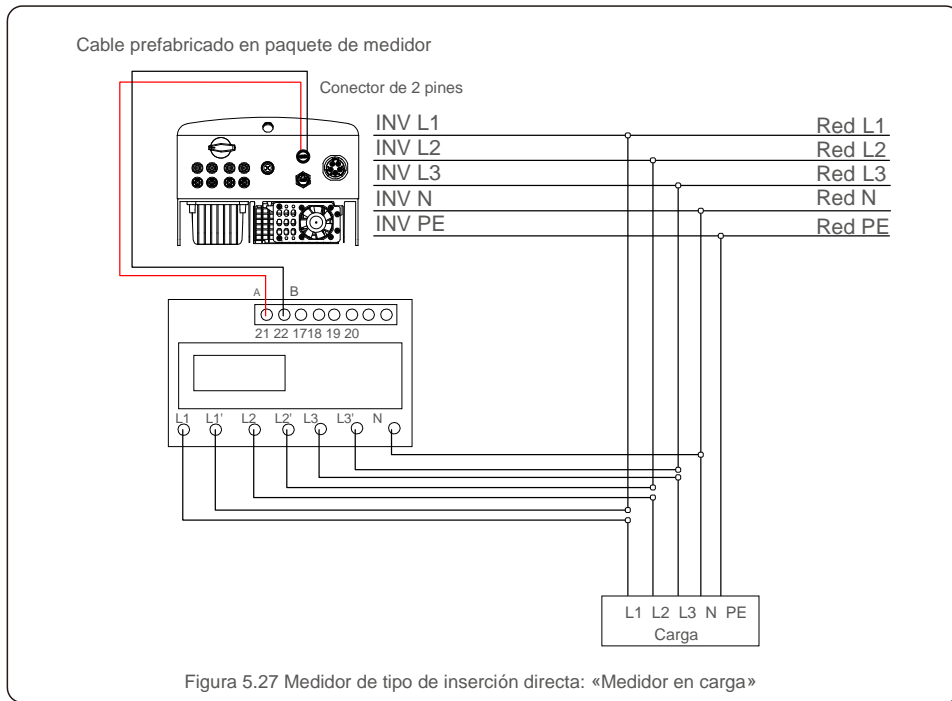
Medidor de tipo de inserción directa: corriente de entrada máxima 80 A (DTSD1352-Tipo de inserción directa). Medidor de tipo CT externo - Se suministran CT de 150 A/5 A (DTSD1352-Tipo CT externo).

El cliente puede realizar el pedido de un medidor adecuado a los representantes de ventas de Solis.

A continuación se muestran los diagramas de conexión de diferentes medidores que se conectan a diferentes ubicaciones. Para la configuración detallada, consulte la Sección 7.5.12



5. Instalación



5.Instalación

5.Instalación

5.3.7 Conexión de interfaz lógica (para Reino Unido y Bélgica)

La interfaz lógica es requerida por las regulaciones locales en el Reino Unido y Bélgica y puede ser operada por un simple interruptor o un contactor. Cuando el interruptor está cerrado, el inversor puede funcionar normalmente. Cuando se abre el interruptor, el inversor reducirá su potencia de salida a cero en 5 segundos. El Pin5 y el Pin6 del terminal RJ45 se utilizan para la conexión de la interfaz lógica.

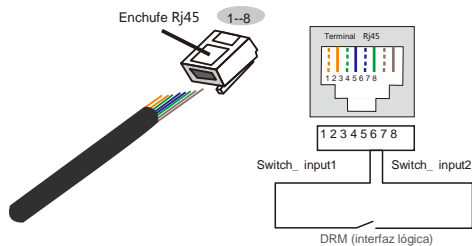
Siga los pasos mostrados a continuación para ensamblar el conector RJ45.

1. Inserte el cable de red en el terminal de conexión de comunicación de RJ45.



Figura 5.30 Terminales de conexión de comunicación RJ45

2. Utilice el pelacables de red para pelar la capa de aislamiento del cable de comunicación. De acuerdo con la secuencia de línea estándar de la figura 5.31, conecte el cable al enchufe de RJ45 y luego use una herramienta para crimpar cables de red y ajustarlo.



La correspondencia entre los cables y los extremos del enchufe, el Pin5 y el Pin6 del terminal RJ45 se usa para la interfaz lógica. Hay otros Pines están reservados.

- Pin 1: Reservado; Pin 2: Reservado
- Pin 3: Reservado; Pin 4: Reservado
- Pin 5: Switch_input1; Pin 6: Switch_input2
- Pin 7: Reservado; Pin 8: Reservado

Figura 5.31 Pele la capa de aislamiento y conéctela al enchufe RJ45

3. Conecte RJ45 a DRM (interfaz lógica).

Después de la conexión de cables, consulte el capítulo 7.5.8.1 para habilitar la función de interfaz lógica.

6.Inicio y parada

6.1 Inicio del inversor

Para poner en marcha el inversor, es importante que se sigan estrictamente los siguientes pasos:

1. Primero encienda el interruptor principal de suministro de red (CA).
2. Encienda el interruptor de CC. Si el voltaje de los campos fotovoltaicos es mayor que el voltaje de arranque, el inversor se encenderá. Se encenderá el LED rojo de encendido.
3. Cuando tanto el lado de CC como el de CA suministren al inversor, estará listo para generar energía. Inicialmente, el inversor comprobará tanto sus parámetros internos como los de la red de CA para asegurarse de que se encuentran dentro de los límites aceptables. Al mismo tiempo, el LED verde parpadeará y la pantalla LCD mostrará el mensaje INICIALIZANDO.
4. Después de 30-300 segundos (según los requisitos locales), el inversor comenzará a generar energía. El LED verde estará encendido continuamente y la pantalla LCD mostrará GENERANDO.



ADVERTENCIA:

No toque la superficie cuando el inversor esté funcionando. Puede estar caliente y causar quemaduras.

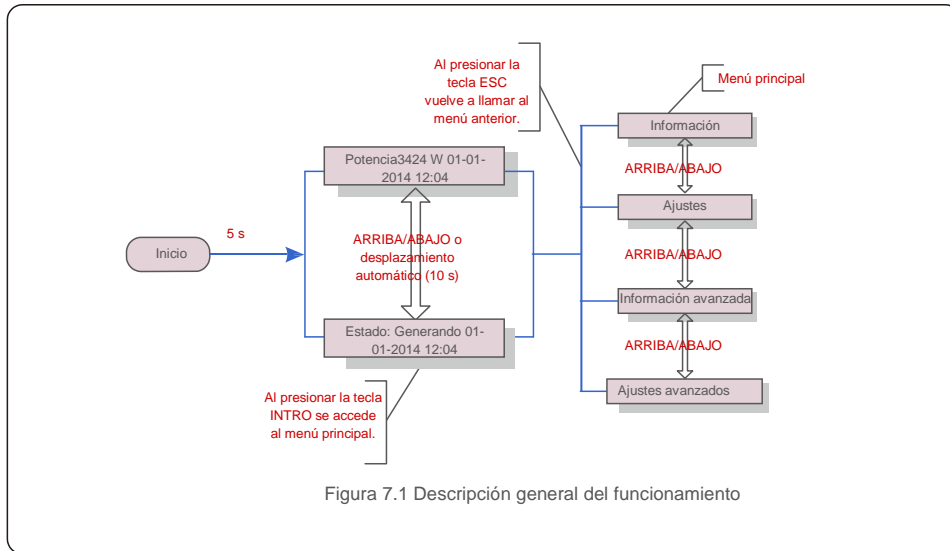
6.2 Parada del inversor

Para detener el inversor, se deben seguir estrictamente los siguientes pasos:

1. Apague el interruptor de CA.
2. Coloque el interruptor de CC del inversor en la posición «APAGADO».
3. Retire las líneas de CC positivas y negativas y elimine las líneas de CA.

7. Funcionamiento

En funcionamiento normal, la pantalla LCD muestra alternativamente la potencia del inversor y el estado de funcionamiento (consulte la figura 7.1). La pantalla se puede desplazar manualmente presionando las teclas ARRIBA/ABAJO. Al presionar la tecla INTRO se accede al menú principal.



7.1 Menú principal

Hay cuatro submenús en el menú principal (consulte la figura 7.1):

1. Información
2. Ajustes
3. Información avanzada
4. Ajustes avanzados

7.2 Información

El menú principal del inversor Trifásico 4G Solis proporciona acceso a información y datos operativos. La información se muestra seleccionando «Información» en el menú y luego desplazándose hacia arriba o hacia abajo.

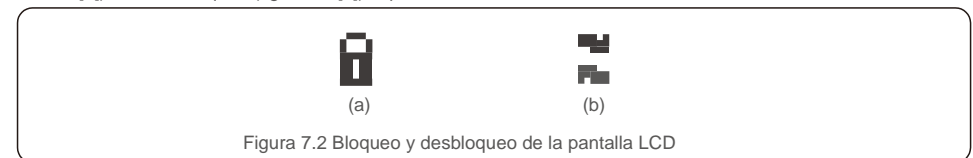
7. Funcionamiento

Pantalla	Duración	Descripción
V_DC1 350,8V I_DC1 5,1 A	10 s	V_DC1: Muestra el valor de voltaje de la entrada 01. I_DC01: Muestra el valor de
V_DC2 350,8V I_DC2 5,1 A	10 s	V_DC2: Muestra el valor de voltaje de la entrada 02. I_DC02: Muestra el valor de
V_A 230,4 V I_A 8,1 A	10 s	V_A: Muestra el valor de voltaje de la red. I_A: Muestra el valor de la
V_C 230,4 V I_C 8,1 A	10 s	V_C: Muestra el valor de voltaje de la red. I_C: Muestra el valor actual de la
Estado: Generación de energía: 1488 W	10 s	Estado: Muestra el estado instantáneo del inversor. Potencia: Muestra el valor
Frecuencia de red F_Grid 50,06 Hz	10 s	F_Grid: Muestra el valor de frecuencia de la red.
Energía total 0258458 kWh	10 s	Valor de energía total generada.
Este mes: 0123 kWh Último mes: 0123 kWh	10 s	Este mes: Energía total generada este mes. Último mes: Energía total generada el mes pasado.
Hoy: 15,1 kWh Ayer: 13,5 kWh	10 s	Hoy: Energía total generada hoy. Ayer: Energía total generada ayer.
Número de serie del inversor 00000000000000	10 s	Muestra el número de serie del inversor.

Tabla 7.1 Lista de información

7.2.1 Pantalla de bloqueo

Al presionar la tecla ESC vuelve al Menú principal. Al presionar la tecla INTRO se bloquea (figura 7.2[a]) o se desbloquea (figura 7.2[b]) la pantalla.



7. Funcionamiento

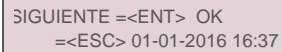
7.3 Ajustes

Los siguientes submenús se muestran cuando se selecciona el menú Ajustes:

1. Establecer la hora
2. Establecer la dirección

7.3.1 Establecer la hora

Esta función permite ajustar la hora y la fecha. Cuando se selecciona esta función, la pantalla LCD mostrará una pantalla como se muestra en la figura 7.3.



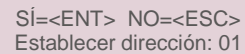
SIGUIENTE =<ENT> OK
=<ESC> 01-01-2016 16:37

Figura 7.3 Establecer la hora

Presione las teclas ARRIBA/ABAJO para ajustar la hora y los datos. Presione la tecla INTRO para pasar de un dígito al siguiente (de izquierda a derecha). Presione la tecla ESC para guardar la configuración y volver al menú anterior.

7.3.2 Establecer la dirección

Esta función se utiliza para establecer la dirección cuando se conectan varios inversores a tres monitores. El número de dirección se puede asignar de «01» a «99» (consulte la figura 7.4). El número de dirección predeterminado del inversor trifásico Solis 4G es «01».



Si=<ENT> NO=<ESC>
Establecer dirección: 01

Figura 7.4 Ajustar la dirección

Presione las teclas ARRIBA/ABAJO para ajustar la dirección. Presione la tecla INTRO para guardar la configuración. Presione la tecla ESC para cancelar los cambios y regresar al menú anterior.

7.4 Información avanzada: solo técnicos

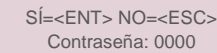


NOTA:

El acceso a esta área es solo para técnicos totalmente cualificados y acreditados. Entre en el menú «Info. avanzada» y «Ajustes avanzados» (necesita contraseña).

7. Funcionamiento

Seleccione «Info. avanzada» desde el menú principal. La pantalla requerirá la contraseña de la siguiente manera:



Si=<ENT> NO=<ESC>
Contraseña: 0000

Figura 7.5 Introduzca la contraseña


Después de introducir la contraseña correcta, el menú principal mostrará una pantalla y podrá acceder a la siguiente información.

1. Mensaje de alarma
2. Mensaje de funcionamiento
3. Versión
4. Energía diaria
5. Energía mensual
6. Energía anual
7. Registro diario
8. Datos de comunicación
9. Mensaje de alerta

La pantalla se puede desplazar manualmente presionando las teclas ARRIBA/ABAJO. Al presionar la tecla INTRO se accede a un submenú. Pulse la tecla ESC para volver al menú principal.

7.4.1 Mensaje de alarma

La pantalla muestra los 100 mensajes de alarma más recientes (consulte la Figura 7.6). Las pantallas se pueden desplazar manualmente presionando las teclas ARRIBA/ABAJO. Presione la tecla ESC para volver al menú anterior.



Alarma001: OV-GV
Hora: 27-11 Datos: 7171

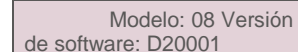
Figura 7.6 Mensaje de alarma

7.4.2 Mensaje de funcionamiento

Esta función sirve para que una persona reciba mensajes como temperatura interna, estándar n.º 1, 2, etc. Las pantallas se pueden desplazar manualmente presionando las teclas ARRIBA/ABAJO.

7.4.3 Versión

La pantalla muestra la versión del modelo y la versión del software del inversor (ver Figura 7.7).



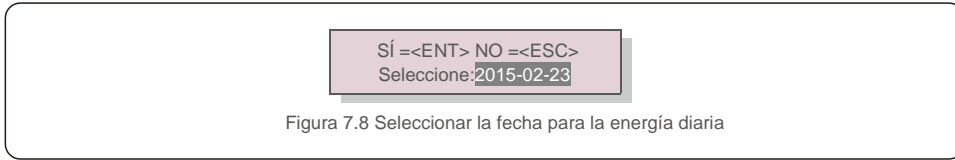
Modelo: 08 Versión
de software: D20001

Figura 7.7 Versión del modelo y versión del software

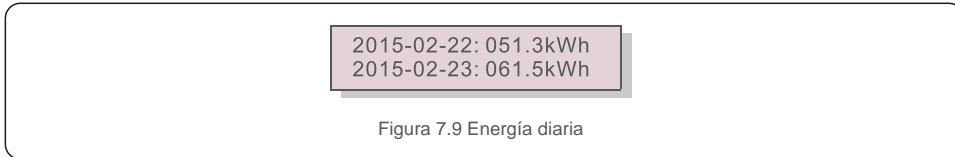
7. Funcionamiento

7.4.4 Energía diaria

La función sirve para comprobar la generación de energía para el día seleccionado.



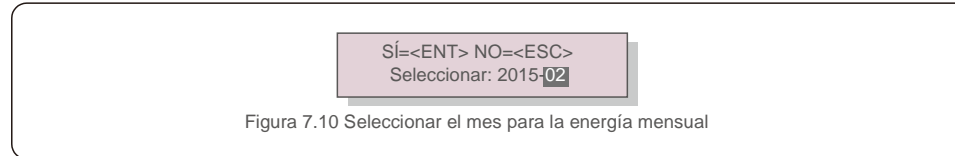
Presione la tecla ABAJO para mover el cursor al día, mes y año; presione la tecla ARRIBA para cambiar el dígito. Presione INTRO después de fijar la fecha.



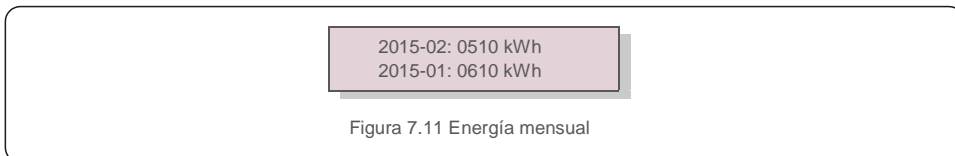
Presione la tecla ARRIBA/ABAJO para moverse de una fecha a otra.

7.4.5 Energía mensual

La función sirve para comprobar la generación de energía para el mes seleccionado.



Presione la tecla ABAJO para mover el cursor al día y mes; presione la tecla ARRIBA para cambiar el dígito. Presione INTRO después de fijar la fecha.

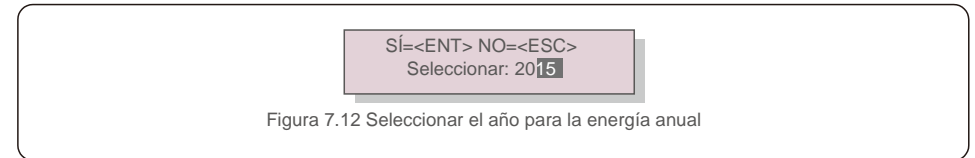


Presione la tecla ARRIBA/ABAJO para moverse de una fecha a otra.

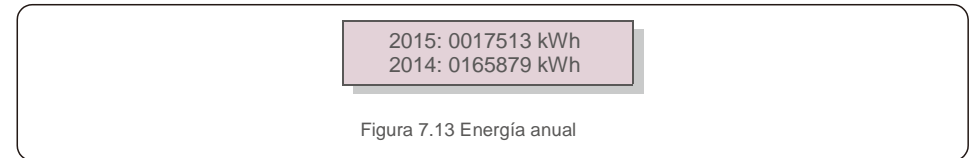
7. Funcionamiento

7.4.6 Energía anual

La función sirve para comprobar la generación de energía para el año seleccionado.



Presione la tecla ABAJO para mover el cursor al día y año; presione la tecla ARRIBA para cambiar el dígito. Presione INTRO después de fijar la fecha.



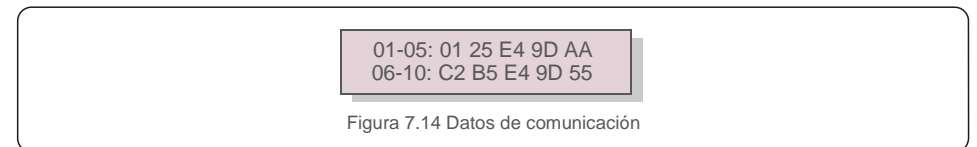
Presione la tecla ARRIBA/ABAJO para moverse de una fecha de otra.

7.4.7 Registro diario

La pantalla muestra el historial de cambios de los ajustes. Solo para personal de mantenimiento.

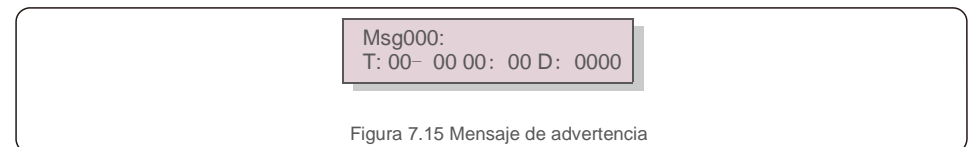
7.4.8 Datos de comunicación

La pantalla muestra los datos internos del inversor (consulte la figura 7.14), que es solo para técnicos de servicio.



7.4.9 Mensaje de alerta

La pantalla muestra los 100 mensajes de advertencia más recientes (consulte la figura 7.15). Las pantallas se pueden desplazar manualmente presionando las teclas ARRIBA/ABAJO. Presione la tecla ESC para volver al menú anterior.



7. Funcionamiento

7.5 Ajustes avanzados (solo para técnicos)

**NOTA:**

El acceso a esta área es solo para técnicos totalmente cualificados y acreditados. Siga 7.4 para introducir la contraseña para acceder a este menú.

Seleccione Ajustes avanzados en el menú principal para acceder a las siguientes opciones:

- 1. Selección Estándar 2. Red encendida/apagada 3. Interruptor 24 h 4. Borrar energía 5. Restablecer contraseña
- 6. Control de potencia 7. Calibrar la energía 8. Ajustes especiales 9. STD. Ajustes de modo
- 10. Restaurar la configuración 11. Actualización HMI 12. Establecer EPM interno 13. Establecer EPM externo
- 14. Reinicie la HMI 15. Parámetro de depuración 16. Actualización DSP 17. Ajuste de compensación

7.5.1 Selección de estándar

Esta función se utiliza para seleccionar el estándar de referencia de la red (consulte la figura 7.16).

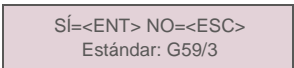


Figura 7.16

Presione las teclas ARRIBA / ABAJO para seleccionar el estándar (G59 / 3, UL-480V, VDE0126, AS4777-15, AS4777-02, CQC380A, ENEL, UL-380V, MEX-CFE, C10 / 11 y "User-Def" función).

Presione la tecla INTRO para confirmar la configuración.

Presione la tecla ESC para cancelar los cambios y regresar al menú anterior.

**NOTA:**

Esta función es para uso exclusivo de técnicos.

Al seleccionar el menú «User-Def» accederá al siguiente submenú (consulte la figura 7.17).

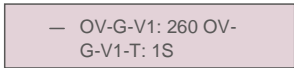


Figura 7.17

**NOTA:**

La función «User-Def» solo puede ser utilizada por el técnico de servicio y debe ser autorizada por el proveedor de energía local.

7. Funcionamiento

A continuación se muestra el rango de ajuste para «User-Def». Con esta función, los límites se pueden cambiar manualmente.

OV-G-V1: 220 --- 290 V	OV-G-F1: 50,2-53 Hz (60,2-64 Hz)
OV-G-V1-T: 0,1---9 s	OV-G-F1-T: 0,1---9 s
OV-G-V2: 220 --- 290 V	OV-G-F2: 50,2-53 Hz (60,2-64 Hz)
OV-G-V2-T: 0,1 --- 1 s	OV-G-F2-T: 0,1 --- 9 s
UN-G-V1: 90 --- 210 V	UN-G-F1: 47-49,5 Hz (56-59,8 Hz)
UN-G-V1-T: 0,1 --- 9 s	UN-G-F1-T: 0,1 --- 9 s
UN-G-V2: 90 --- 210 V	UN-G-F2: 47-49 Hz (56-59,8 Hz)
UN-G-V2-T: 0,1 --- 1 s	UN-G-F2-T: 0,1 --- 9 s
Inicio-T: 10 --- 600S	
Restauración-T: 10 --- 600S	

Presione las teclas ARRIBA/ABAJO para desplazarse por los elementos. Presione la tecla INTRO para editar el elemento resaltado. Presione las teclas ARRIBA/ABAJO nuevamente para cambiar la configuración. Presione la tecla INTRO para llevar a cabo el ajuste. Presione la tecla ESC para cancelar los cambios y regresar al menú anterior.

**NOTA**

Para los diferentes países, el estándar de la red debe establecerse de manera diferente según los requisitos locales. Si tiene alguna duda, consulte a los técnicos de servicio de Solis para obtener más detalles.

7.5.2 Red encendida/apagada

Esta función se utiliza para iniciar o detener la generación de energía del inversor trifásico Solis (consulte la figura 7.18).

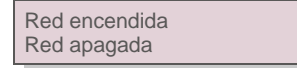


Figura 7.18

Las pantallas se pueden desplazar manualmente presionando las teclas ARRIBA/ABAJO. Presione la tecla INTRO para llevar a cabo el ajuste. Presione la tecla ESC para volver al menú anterior.

7. Funcionamiento

7.5.3 Interruptor 24H

Esta función controla la activación o desactivación de la función de consumo de 24 horas (ver Figura 7.19).



Figura 7.19 Activar/desactivar 24 horas



NOTA:

Cuando esto está habilitado, la pantalla LCD del inversor seguirá activa por la noche con la luz LED encendida. Si la red funciona mal durante la noche, el sistema no se puede recuperar incluso después de que la red vuelva a la normalidad, pero los datos de consumo aún se registrarán en el medidor. Hasta el amanecer, el sistema comenzará a funcionar nuevamente mientras los datos del medidor se pueden cargar en el sistema de monitoreo Solis para calibrar los datos de consumo de carga.

7.5.4 Borrar energía

Borrar energía permite restablecer el rendimiento histórico del inversor.



Estas dos funciones son aplicables solo por el personal de mantenimiento, una operación incorrecta evitará que el inversor funcione correctamente.

7.5.5 Restablecer contraseña

Esta función se utiliza para establecer la nueva contraseña para el menú «Info. avanzada» e «Información avanzada» (consulte la figura 7.20).

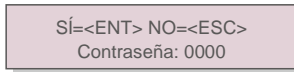


Figura 7.20 Establecer una nueva contraseña

Introduzca la contraseña correcta antes de establecer una nueva contraseña. Presione la tecla ABAJO para mover el cursor. Presione la tecla ARRIBA para revisar el valor. Presione la tecla INTRO para llevar a cabo el ajuste.

Presione la tecla ESC para volver al menú anterior.

7. Funcionamiento

7.5.6 Control de potencia

La potencia activa y reactiva se puede configurar mediante el botón de ajuste de potencia. Hay cinco elementos para este submenú:

1. Configure la potencia de salida
2. Ajustar potencia reactiva
3. Out_P con restauración
4. Rea_P con restauración
5. Seleccionar curva de PF



Esta función es aplicable solo por el personal de mantenimiento. Una operación incorrecta evitará que el inversor alcance la potencia máxima.

7.5.7 Calibrar la energía

El mantenimiento o la sustitución podría eliminar o causar un valor diferente de la energía total. El uso de esta función permite al usuario corregir el valor de la energía total al mismo valor que antes. Si se utiliza el sitio web de supervisión, los datos se sincronizarán con este ajuste automáticamente.



Figura 7.21 Calibrar la energía

Presione la tecla ABAJO para mover el cursor. Presione la tecla ARRIBA para revisar el valor. Presione la tecla INTRO para llevar a cabo el ajuste. Presione la tecla ESC para volver al menú anterior.

7.5.8 Ajustes especiales



Esta función es aplicable solo por el personal de mantenimiento. Una operación incorrecta evitará que el inversor alcance la potencia máxima.

7.5.9 Ajustes del modo STD

Hay 5 configuraciones en STD. Configuración de modo.

1. Modo de funcionamiento
2. Límite de tasa de potencia
3. Establecer disminución de frecuencia
4. 10 min Establecer OV-G-V.

5. Parámetros iniciales



Esta función es aplicable solo por el personal de mantenimiento. Una operación incorrecta evitará que el inversor alcance la potencia máxima.

7. Funcionamiento

7.5.9. 1 Habilitar la configuración de la interfaz lógica

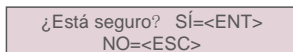
Cuando seleccione el estándar G98 o G99 para usar la función de interfaz lógica, siga las configuraciones a continuación para habilitar el **DRM**. La configuración predeterminada de DRM es «APAGADO». Si el DRM está en «ENCENDIDO» pero la interfaz lógica no está conectada al interruptor o el interruptor está abierto, la HMI del inversor mostrará «Límite por DRM» y la potencia de salida del inversor se limitará a cero.

1. Seleccionar **configuración inicial**
2. Seleccione **DRM** y configúrelo en «ENCENDIDO»

7.5.10 Restaurar los ajustes

Hay cinco elementos en el submenú de ajustes iniciales.

Los ajustes de restauración permiten establecer todos los elementos en los ajustes especiales 7.5.8 por defecto. La pantalla se muestra como a continuación:



¿Está seguro? Sí=<ENT>
NO=<ESC>

Figura 7.22 Ajustes de restauración

Presione la tecla INTRO para guardar la configuración después de apagar la red. Presione la tecla ESC para regresar al menú anterior.

7.5.11 Actualización de HMI

Esta función se utiliza para actualizar el programa LCD.



Esta función es aplicable solo por el personal de mantenimiento. Una operación incorrecta evitará que el inversor alcance la potencia máxima.

7. Funcionamiento

7.5.12 Establecer EPM interno



NOTE:

Esta sección incluye dos funciones relacionadas con el medidor inteligente o el sensor inteligente. Consulte la sección 5.3.6 para obtener diagramas de conexión detallados. **Función 1: Función de gestión de energía de exportación interna**

Los inversores pueden trabajar con un medidor inteligente para limitar dinámicamente la potencia de exportación del sistema. Se puede lograr una inyección cero.

El medidor inteligente se puede instalar en el lado de la red O en el lado de la carga.

Función 2: Función de control del consumo las 24 horas

Solo aplicable si se utiliza el sistema de monitorización Solis.

Los inversores pueden trabajar con un medidor inteligente para monitorear los datos de consumo de carga durante todo el día y los datos se mostrarán en el sistema de monitoreo Solis. El medidor inteligente solo se puede instalar en el lado de la red.



NOTE:

Consulte las siguientes instrucciones para los diferentes escenarios de uso.

Escenario 1. Solo se requiere la función 1

Paso 1: Consulte la Sección 5.3.6 para conectar el medidor inteligente del lado de la red o del lado de la carga. Paso 2: Seleccione la Sección 7.5.12.1 Selección de modo como Opción 2 (Medidor en carga) o

Opción 3 (Medidor en red), según corresponda.

Paso 3: Configure la Sección 7.5.12.2 para configurar la potencia de reflujo permitida.

Paso 4: Configure la Sección 7.5.12.3 para habilitar la función de seguridad (si es necesario).

Paso 5: Configure la Sección 7.5.12.4 para modificar el modo de funcionamiento (si es necesario). **Escenario 2. Se requieren ambas funciones 1 y 2**

Usar un medidor inteligente:

Paso 1: Consulte la Sección 5.3.6 para conectar el medidor inteligente del lado de la red. Paso 2: Seleccione la Sección 7.5.12.1 Selección de modo como Opción 3 (Medidor en red). Paso 3: Seleccione el interruptor 24 h de la Sección 7.5.3 como «Habilitar».

Paso 4: Configure la Sección 7.5.12.2 para configurar la potencia de reflujo permitida.

Paso 5: Configure la Sección 7.5.12.3 para habilitar la función de seguridad (si es necesario).

Paso 6: Configure el sistema de monitorización Solis (consulte el manual del dispositivo de monitorización).

Si el cliente no desea habilitar la función de control de energía de exportación, cambie la «potencia de reflujo» a la potencia de salida máxima del inversor en el paso 4 O simplemente seleccione el modo como «monitor de consumo» en el paso 2 y omita los pasos 4-5.

7. Funcionamiento

Seleccione Ajustes avanzados en el menú principal para acceder a las siguientes opciones:

1. Selección de modo 2. Potencia de reflujo 3. Respaldo ACTIVADO/DESACTIVADO Modo de funcionamiento de reflujo

7.5.12.1 Selector de modo

Hay 4 configuraciones en este menú como se muestra a continuación:

1. APAGADO 2. Medidor en carga 3. Medidor en red 4. Monitor de consumo

apagado: las funciones están deshabilitadas

Medidor en carga: El medidor inteligente Solis está conectado en el circuito de derivación de carga.

Medidor en red: El medidor inteligente Solis está conectado en el punto de conexión a la red (la potencia de reflujo está predeterminada como 0 W).

Monitor de consumo: El medidor inteligente Solis está conectado en el punto de conexión a la red (la configuración de potencia de reflujo no es aplicable).

7.5.12.2 Potencia de reflujo

La configuración se utiliza para definir la potencia de exportación permitida a la red. El rango de ajuste está entre 00000 W y 29900 W.

-> Establecer la potencia de reflujo

Figura 7.23 Establecer la potencia de reflujo

SÍ=<ENT> NO=<ESC>
Potencia: -00000W

Figura 7.24

Presione las teclas ARRIBA/ABAJO para configurar los datos. Presione la tecla INTRO para configurar la potencia de reflujo. Luego presione las teclas ABAJO para mover el cursor y presione ARRIBA para cambiar el número.

Presione la tecla ESC para guardar la configuración y volver al menú anterior.

7.5.12.3 Respaldo ACTIVADO/DESACTIVADO

Esta configuración se utiliza para emitir una alarma (detener también la generación del inversor) cuando la conexión del medidor se pierde durante el funcionamiento.

Puede evitar el posible reflujo de energía a la red cuando el sistema pierda el control.

SÍ=<ENT> NO=<ESC>
Establecer respaldo: ACTIVADO

Figura 7.25 Establecer el respaldo ACTIVADO/DESACTIVADO

7. Funcionamiento

Solo es obligatorio activar esta función cuando el inversor está instalado en el Reino Unido debido a la normativa G100. Para otras regiones, los clientes pueden habilitar o deshabilitar la función según lo deseen.



NOTA:

Cuando la función a prueba de fallas está ENCENDIDA y el CT/medidor está desconectado de alguna manera, el inversor detendrá la generación y dará la alarma «A prueba de fallos» en la pantalla LCD. Cuando la función de seguridad está APAGADA y el CT/Medidor está desconectado de alguna manera, el inversor mantendrá la última potencia de salida del CT/Medidor cuando estaba conectado. Después de un reinicio, el inversor funcionará a plena potencia sin límite.

7.5.12.4 Modo de funcionamiento de reflujo

Este submenú se utiliza para configurar el modo de funcionamiento de reflujo: 01, 02. «01» es el modo predeterminado.

-> Modo de funcionamiento de reflujo

Figura 7.26 Establecer el modo de funcionamiento de reflujo

SÍ=<ENT> NO=<ESC>
Modo: 01

Figura 7.27

Modo «01». Como se muestra en la figura 7.28, el modo de limitación promedio, la potencia de salida de cada fase es el promedio de la potencia de carga trifásica y es más que la fase de menor potencia en tres fases.

Inverter Production
L1-4500W
L2-4500W
L3-4500W

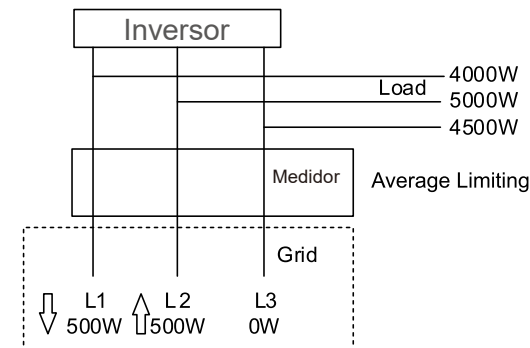
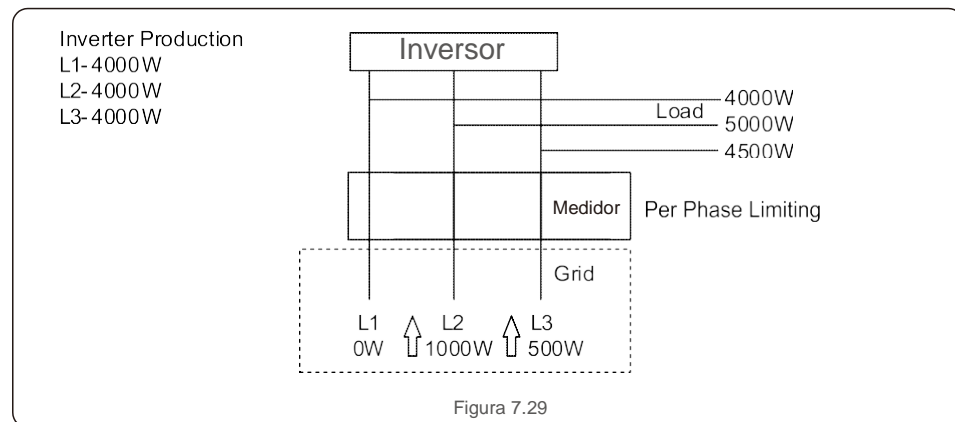


Figura 7.28

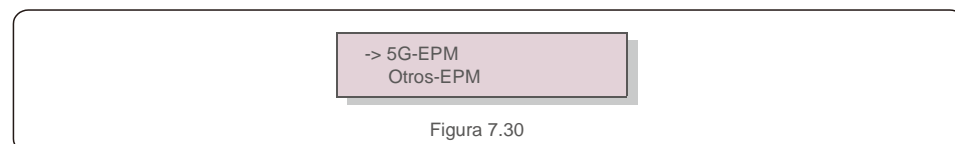
7. Funcionamiento

Modo «02». Como se muestra en la figura 7. 29 el modo de limitación por fase, el inversor solo genera la potencia que equivale a una potencia de carga trifásica, que es la potencia de carga más baja de una determinada fase.



7.5.13 Ajuste de EPM externo

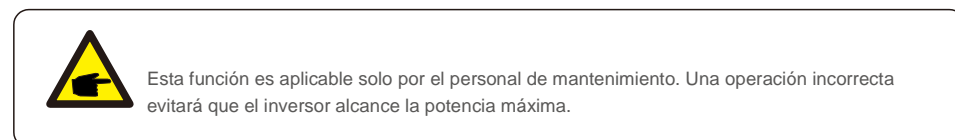
Esta configuración solo debe activarse cuando se utiliza un dispositivo EPM externo Solis. Hay dos opciones disponibles: 5G-EPM y Otros-EPM.



La opción 5G-EPM a prueba de fallos debe activarse cuando se utiliza un dispositivo EPM de la serie 5G. Otros-La opción de seguridad EPM debe activarse cuando se utiliza un dispositivo EPM serie 2G.

7.5.14 Reiniciar HMI

La función se utiliza para reiniciar la HMI.



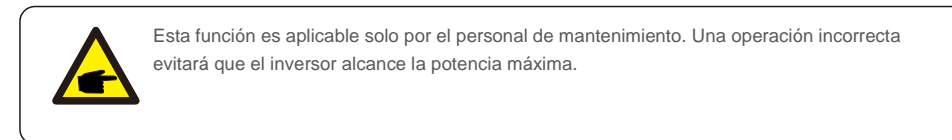
7. Funcionamiento

7.5.15 Parámetro de depuración

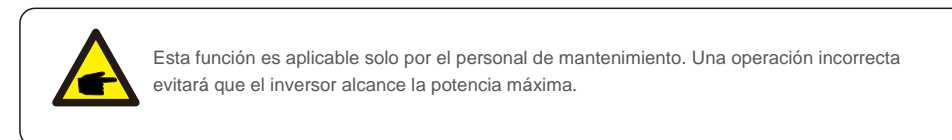
Esta función se utiliza únicamente por el personal de mantenimiento del fabricante.

7.5.16 Actualización DSP

La función se utiliza para actualizar el DSP.



7.5.17 Ajuste de compensación



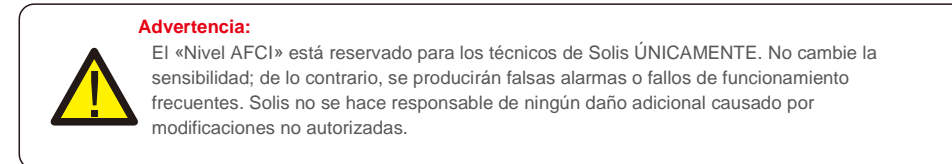
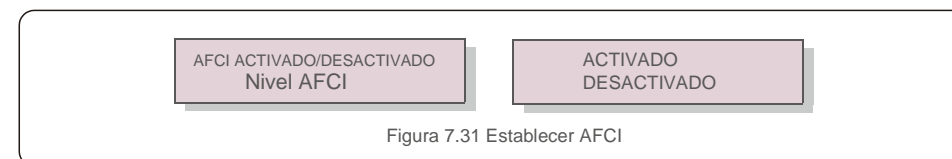
7.6 Función AFCI

Los inversores Solis tienen la función AFCI incorporada, que puede detectar un fallo del arco en el circuito de CC y apagar el inversor para evitar un incendio.

7. 6. 1 Habilite la función AFCI

La función AFCI se puede habilitar de la siguiente manera.

Ruta: Configuración avanzada -> Contraseña: 0010 -> Configuración especial -> Configuración AFCI -> AFCI ACTIVADO/DESACTIVADO -> ENCENDIDO





NOTA:

El ajuste también corresponde al estado actual que se puede utilizar para inspeccionar el estado ACTIVADO/DESACTIVADO de la función AFCI.

7.6. 2 Fallo de arco

Durante el funcionamiento normal, si se detecta un arco de CC, el inversor se apagará y emitirá la siguiente alarma:

FALLO DE ARCO
Reiniciar Presione ESC 3 s

Figura 7.32 Fallo de arco

El instalador debe inspeccionar minuciosamente el circuito de CC para asegurarse de que todos los cables estén correctamente sujetos.

Una vez que se haya solucionado el problema del circuito de CC o se haya confirmado que está bien, presione «ESC» durante 3 segundos y espere a que el inversor se reinicie.

El inversor trifásico Solis no requiere ningún mantenimiento periódico. Sin embargo, limpiar el polvo del disipador de calor ayudará al inversor a disipar el calor y aumentar su vida útil. El polvo se puede eliminar con un cepillo suave.



PRECAUCIÓN:

No toque la superficie del inversor cuando esté en funcionamiento. Algunas partes del inversor pueden estar calientes y causar quemaduras. Apague el inversor (consulte la sección 6.2) y espere un período de enfriamiento antes de realizar cualquier operación de mantenimiento o de limpieza.

La pantalla LCD y las luces indicadoras de estado LED se pueden limpiar con un paño húmedo si están demasiado sucias como para poder leerlas.



NOTA:

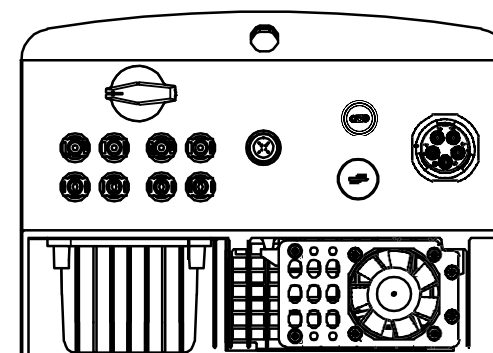
Nunca emplee disolventes, abrasivos o materiales corrosivos para limpiar el inversor.

8.1 Mantenimiento del ventilador

Si el ventilador no funciona correctamente, el inversor no se enfriará de manera efectiva y esto puede afectar al funcionamiento efectivo del inversor.

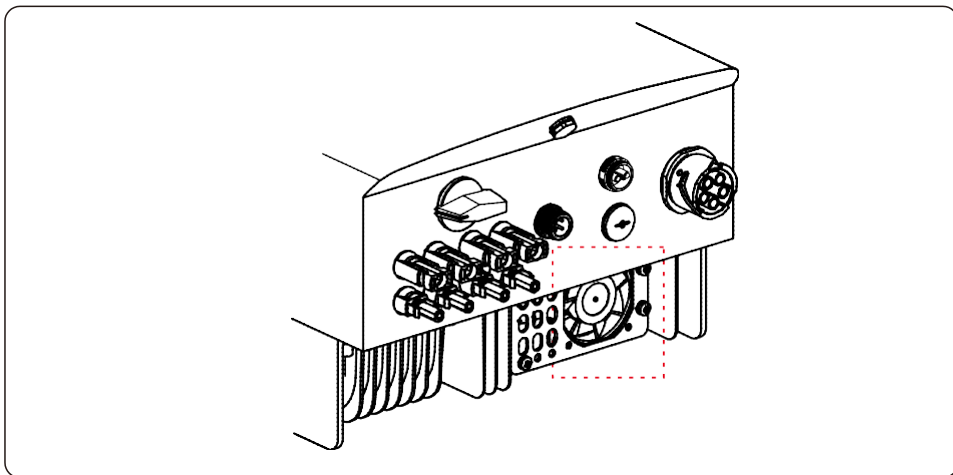
Por lo tanto, es necesario limpiar o reemplazar un ventilador roto de la siguiente manera:

1. Desconecte la alimentación de CA.
2. Gire el interruptor de CC a la posición de «APAGADO».
3. Espere al menos 10 minutos.
4. Desconecte todas las conexiones eléctricas.
5. Coloque el inversor en la plataforma.



8. Mantenimiento

6. Retire los cuatro tornillos de la placa del ventilador y extraiga el conjunto del ventilador lentamente.



7. Desconecte el conector del ventilador con cuidado y saque el ventilador.
8. Limpie o reemplace el ventilador. Ensamble el ventilador en el bastidor.
9. Conecte el cable eléctrico y vuelva a instalar el conjunto del ventilador. Reinicie el inversor.

9. Resolución de problemas

El inversor está diseñado de acuerdo con los estándares internacionales más importantes vinculados a la red y los requisitos de seguridad y compatibilidad electromagnética. Antes de entregarlo al cliente, el inversor ha sido sometido a varias pruebas para garantizar su funcionamiento y fiabilidad óptimos.

En caso de fallo, la pantalla LCD mostrará un mensaje de alarma. En este caso, el inversor puede dejar de alimentar a la red. Las descripciones de los fallos y sus correspondientes mensajes de alarma se enumeran en la tabla 9.1:

9. Resolución de

Mensaje de alarma	Descripción del fallo	Solución
Sin energía	Inversor sin energía en LCD	1. Compruebe las conexiones de entrada fotovoltaica 2. Comprobar el voltaje de entrada de CC (monofásico >120 V, trifásico >350 V) 3. Compruebe si PV +/- está invertido
Pantalla LCD inicializando todo el tiempo	No se puede iniciar	1. Compruebe si el conector de la placa principal o la placa de alimentación están fijados. 2. Compruebe si el conector DSP a la placa de alimentación está fijado.
OV-G-V01/02/03/04	Sobretensión de red	1. Resistencia del cable de CA demasiado alta. Cambie el cable de red por uno de un mayor tamaño 2. Ajuste el límite de protección si lo permite la compañía eléctrica.
UN-G-V01/02	Infratensión de red	1. Utilice la función de definición de usuario para ajustar el límite de protección si lo permite la compañía eléctrica.
OV-G-F01/02	Sobrefrecuencia de red	
UN-G-F01/02	Infrafrecuencia de red	
CAÑUTILLO	Alta impedancia de red	
SIN RED	Sin tensión de red	1. Compruebe las conexiones y el interruptor de red. 2. Compruebe el voltaje de la red dentro del terminal del inversor.
OV-DC01/02/03/04	Tensión de CC	1. Reduzca el número de módulos en serie
OV-BUS	Tensión del bus de CC	1. Compruebe la conexión del inductor del inversor 2. Compruebe la conexión del driver
UN-BUS01/02	Bajo voltaje del bus de CC	
GRID-INTF01/02	Interferencia de red	1. Reinicie el inversor 2. Cambie la placa de potencia
OV-G-I	Sobrecorriente de red	
IGBT-OV-I	Sobrecorriente IGBT	
DC-INTF OV-DCA-I	Sobrecorriente de entrada CC	1. Reinicie el inversor. 2. Identifique y quite la cadena con el fallo MPPT 2. Cambie la placa de potencia
IGFOL-F	Error de seguimiento de la corriente de red	1. Reinicie el inversor o contacte con el instalador.
IG-AD	Fallo de muestreo de la corriente de red	
OV-TEM	Sobretemperatura	1. Compruebe la ventilación circundante del inversor. 2. Compruebe si hay luz solar directa en el inversor en climas cálidos.
INI-FAULT	Fallo de inicialización del sistema	1. Reinicie el inversor o contacte con el instalador.
DSP-B-FAULT	Fallo de com. entre DSP principal y esclavo	
12Power-FAULT	Fallo de fuente alimentación de 12 V	
PV ISO-PRO 01/02	Protección de aislamiento fotovoltaico	1. Retire todas las entradas de CC, vuelva a conectar y reinicie el inversor uno por uno. 2. Identifique qué cadena causa el fallo y compruebe el aislamiento de la cadena.

Mensaje de alarma	Descripción del fallo	Solución
lLeak-PRO 01/02/03/04	Protección de corriente de fuga	1. Compruebe la conexión de CA y CC 2. Compruebe el inversor dentro de la conexión del cable.
RelayChk-FAIL	Fallo de verificación del relé	1. Reinicie el inversor o contacte con el instalador.
DCinj-FAULT	Sobrecorriente de inyección CC	
Autodetección AFCI (modelo con módulo AFCI)	Fallo de autodetección del módulo AFCI	1. Reinicie el inversor o conecte con el técnico.
Protección contra arcos (modelo con módulo AFCI)	Detección de arco en el circuito de CC	1. Compruebe la conexión del inversor si existe un arco y reinicie el inversor.
Pantalla apagada con CC aplicado	Inversor dañado internamente	1. No apague los interruptores de CC, ya que dañará el inversor. 2. Espere a que se reduzca la irradiación solar y confirme que la corriente de la cadena es inferior a 0,5 A con un amperímetro de pinza y luego apague los interruptores de CC. 3. Tenga en cuenta que los daños debidos a operaciones incorrectas no están cubiertos en la garantía del dispositivo.

Tabla 9.1 Mensaje de fallo y descripción



NOTA:

Si el inversor muestra algún mensaje de alarma como se enumera en la Tabla 9.1; Apague el inversor (consulte la Sección 6.2 para detener su inversor) y espere 5 minutos antes de reiniciarlo (consulte la Sección 6.1 para iniciar su inversor). Si el fallo persiste, comuníquese con su distribuidor local o el centro de servicio. Tenga preparada la siguiente información antes de ponerse en contacto con nosotros.

- Número de serie del inversor trifásico Solis.
- El distribuidor o comercializador del inversor trifásico Solis (si está disponible).
- Fecha de instalación.
- La descripción del problema (es decir, el mensaje de alarma que se muestra en la pantalla LCD y el estado del LED indicador de estado que se ilumina. También serán útiles otras lecturas obtenidas del submenú Información (consulte la sección 6.2).;
- La configuración de la matriz fotovoltaica (por ejemplo, número de paneles, capacidad de paneles, número de cadenas, etc.);
- Sus datos de contacto.

Modelo	Solis-3P12K-4G
Máx. Voltaje de entrada de CC (voltios)	1000
Tensión de CC nominal (voltios)	600
Tensión de arranque (voltios)	180
Rango de voltaje MPPT (voltios)	160...850
Máx. tensión de entrada (A)	22+22
Máx. corriente de entrada de cortocircuito (A)	34,3 + 34,3
Número MPPT/Número máximo de cadenas de entrada	2/4
Potencia de salida nominal (vatios)	12.000
Máx. potencia de salida (vatios)	13.200
Máx. potencia de salida aparente (VA)	13.200
Tensión de red nominal (voltios)	3/N/PE, 220/380, 230/400
Corriente de salida nominal (A)	18,2/17,3
Máx. corriente de salida (A)	19, 1
Factor de potencia (a potencia de salida nominal)	> 0,99 (0,8 adelantado - 0,8 retrasado)
THDi (a la potencia de salida nominal)	< 1,5 %
Frecuencia de red nominal (hercios)	50/60
Rango de frecuencia de funcionamiento (hercios)	45...55 o 55...65
Máx. eficiencia	98,7 %
Eficiencia UE	98,1 %
Dimensiones	310 An x 563 Al x 219 L (milímetro)
Peso	18,9 kg
Topología	Sin transformador
Autoconsumo (noche)	< 1 W (noche)
Rango de temperatura ambiente de funcionamiento	-25 °C. . . +60 °
Humedad relativa	0-100 %
Protección de entrada	IP65
Emisión de ruido (típico)	< 60 dBA
Concepto de refrigeración	Refrigeración inteligente redundante
Máx. altitud de funcionamiento	4000 m
Estándar de conexión a la red	VDE-AR-N 4105, VDE V 0124, VDE V 0126-1-1, UTE C15-712-1, NRS 097-1-2, G98, G99, EN 50549-1/-2, RD 1699, UNE 206006, UNE 206007-1, IEC 61727
Estándar de seguridad/EMC	IEC 62109-1/-2, IEC 62116, EN 61000-6-1/-2/-3/-4
Conexión CC	Conector MC4
Conexión CA	Enchufe de conexión rápida
Pantalla	LCD, 2x20 Z.
Conexiones de comunicación	RS485, opcional: Wi-Fi, GPRS
Términos de la garantía	5 años (extensible a 20 años)

10. Especificaciones

Modelo	Solis-3P15K-4G
Máx. Voltaje de entrada de CC (voltios)	1000
Tensión de CC nominal (voltios)	600
Tensión de arranque (voltios)	180
Rango de voltaje MPPT (voltios)	160...850
Máx. tensión de entrada (A)	22+22
Máx. corriente de entrada de cortocircuito (A)	34,3 + 34,3
Número MPPT/Número máximo de cadenas de entrada	2/4
Potencia de salida nominal (vatios)	15 000
Máx. potencia de salida (vatios)	16 500
Máx. potencia de salida aparente (VA)	16 500
Tensión de red nominal (voltios)	3/N/PE, 220/380, 230/400
Corriente de salida nominal (A)	22,8/21,7
Máx. corriente de salida (A)	23,8
Factor de potencia (a potencia de salida nominal)	> 0,99 (0,8 adelantado - 0,8 retrasado)
THDi (a la potencia de salida nominal)	< 1,5 %
Frecuencia de red nominal (hercios)	50/60
Rango de frecuencia de funcionamiento (hercios)	45...55 o 55...65
Máx. eficiencia	98,7 %
Eficiencia UE	98,1 %
Dimensiones	310 An x 563 Al x 219 L (milímetro)
Peso	18,9 kg
Topología	Sin transformador
Autoconsumo (noche)	< 1 W (noche)
Rango de temperatura ambiente de funcionamiento	-25 °C. . . +60 °
Humedad relativa	0~100 %
Protección de entrada	IP65
Emisión de ruido (típico)	< 60 dBA
Concepto de refrigeración	Refrigeración inteligente redundante
Máx. altitud de funcionamiento	4000 m
Estándar de conexión a la red	VDE-AR-N 4105, VDE V 0124, VDE V 0126-1-1, UTE C15-712-1, NRS 097-1-2, G98, G99, EN 50549-1/-2, RD 1699, UNE 206006, UNE 206007-1, IEC 61727
Estándar de seguridad/EMC	IEC 62109-1/-2, IEC 62116 ,EN 61000-6-1/-2/-3/-4
Conexión CC	Conector MC4
Conexión CA	Enchufe de conexión rápida
Pantalla	LCD, 2x20 Z.
Conexiones de comunicación	RS485, opcional: Wi-Fi, GPRS
Términos de la garantía	5 años (extensible a 20 años)

10. Especificaciones

Modelo	Solis-3P17K-4G
Máx. Voltaje de entrada de CC (voltios)	1000
Tensión de CC nominal (voltios)	600
Tensión de arranque (voltios)	180
Rango de voltaje MPPT (voltios)	160...850
Máx. tensión de entrada (A)	22+22
Máx. corriente de entrada de cortocircuito (A)	34,3 + 34,3
Número MPPT/Número máximo de cadenas de entrada	2/4
Potencia de salida nominal (vatios)	17.000
Máx. potencia de salida (vatios)	18.700
Máx. potencia de salida aparente (VA)	18.700
Tensión de red nominal (voltios)	3/N/PE, 220/380, 230/400
Corriente de salida nominal (A)	25,8/24,6
Máx. corriente de salida (A)	27,0
Factor de potencia (a potencia de salida nominal)	> 0,99 (0,8 adelantado - 0,8 retrasado)
THDi (a la potencia de salida nominal)	< 1,5 %
Frecuencia de red nominal (hercios)	50/60
Rango de frecuencia de funcionamiento (hercios)	45...55 o 55...65
Máx. eficiencia	98,7 %
Eficiencia UE	98,1 %
Dimensiones	310 An x 563 Al x 219 L (milímetro)
Peso	19,8 kg
Topología	Sin transformador
Autoconsumo (noche)	< 1 W (noche)
Rango de temperatura ambiente de funcionamiento	-25 °C. . . +60 °
Humedad relativa	0~100 %
Protección de entrada	IP65
Emisión de ruido (típico)	< 60 dBA
Concepto de refrigeración	Refrigeración inteligente redundante
Máx. altitud de funcionamiento	4000 m
Estándar de conexión a la red	VDE-AR-N 4105, VDE V 0124, VDE V 0126-1-1, UTE C15-712-1, NRS 097-1-2, G98, G99, EN 50549-1/-2, RD 1699, UNE 206006, UNE 206007-1, IEC 61727
Estándar de seguridad/EMC	IEC 62109-1/-2, IEC 62116 ,EN 61000-6-1/-2/-3/-4
Conexión CC	Conector MC4
Conexión CA	Enchufe de conexión rápida
Pantalla	LCD, 2x20 Z.
Conexiones de comunicación	RS485, opcional: Wi-Fi, GPRS
Términos de la garantía	5 años (extensible a 20 años)

10. Especificaciones

Modelo	Solis-3P20K-4G
Máx. Voltaje de entrada de CC (voltios)	1000
Tensión de CC nominal (voltios)	600
Tensión de arranque (voltios)	180
Rango de voltaje MPPT (voltios)	160...850
Máx. tensión de entrada (A)	22+22
Máx. corriente de entrada de cortocircuito (A)	34,3 + 34,3
Número MPPT/Número máximo de cadenas de entrada	2/4
Potencia de salida nominal (vatios)	20 000
Máx. potencia de salida (vatios)	22 000
Máx. potencia de salida aparente (VA)	22 000
Tensión de red nominal (voltios)	3/N/PE, 220/380, 230/400
Corriente de salida nominal (A)	30,4/28,9
Máx. corriente de salida (A)	31,8
Factor de potencia (a potencia de salida nominal)	> 0,99 (0,8 adelantado - 0,8 retrasado)
THDi (a la potencia de salida nominal)	< 1,5 %
Frecuencia de red nominal (hercios)	50/60
Rango de frecuencia de funcionamiento (hercios)	45...55 o 55...65
Máx. eficiencia	98,7 %
Eficiencia UE	98,1 %
Dimensiones	310 An x 563 Al x 219 L (milímetro)
Peso	19,8 kg
Topología	Sin transformador
Autoconsumo (noche)	< 1 W (noche)
Rango de temperatura ambiente de funcionamiento	-25 °C. . . +60 °
Humedad relativa	0-100 %
Protección de entrada	IP65
Emisión de ruido (típico)	< 60 dBA
Concepto de refrigeración	Refrigeración inteligente redundante
Máx. altitud de funcionamiento	4000 m
Estándar de conexión a la red	VDE-AR-N 4105, VDE V 0124, VDE V 0126-1-1, UTE C15-712-1, NRS 097-1-2, G98, G99, EN 50549-1/-2, RD 1699, UNE 206006, UNE 206007-1, IEC 61727
Estándar de seguridad/EMC	IEC 62109-1/-2, IEC 62116 ,EN 61000-6-1/-2/-3/-4
Conexión CC	Conector MC4
Conexión CA	Enchufe de conexión rápida
Pantalla	LCD, 2x20 Z.
Conexiones de comunicación	RS485, opcional: Wi-Fi, GPRS
Términos de la garantía	5 años (extensible a 20 años)

10. Especificaciones

Modelo	Solis-3P10K-4G-LV
Máx. Voltaje de entrada de CC (voltios)	1000
Tensión de CC nominal (voltios)	330
Tensión de arranque (voltios)	180
Rango de voltaje MPPT (voltios)	160...500
Máx. tensión de entrada (A)	22+22
Máx. corriente de entrada de cortocircuito (A)	34,3 + 34,3
Número MPPT/Número máximo de cadenas de entrada	2/4
Potencia de salida nominal (vatios)	10 000
Máx. potencia de salida (vatios)	11 000*
Máx. potencia de salida aparente (VA)	11 000*
Tensión de red nominal (voltios)	3/PE-208/220/240
Corriente de salida nominal (A)	26,2
Máx. corriente de salida (A)	28,8
Factor de potencia (a potencia de salida nominal)	> 0,99 (0,8 adelantado - 0,8 retrasado)
THDi (a la potencia de salida nominal)	< 1,5 %
Frecuencia de red nominal (hercios)	50/60
Rango de frecuencia de funcionamiento (hercios)	45...55 o 55...65
Máx. eficiencia	98,0 %
Eficiencia UE	97,5 %
Dimensiones	310 An x 563 Al x 219 L (milímetro)
Peso	19,8 kg
Topología	Sin transformador
Autoconsumo (noche)	< 1 W (noche)
Rango de temperatura ambiente de funcionamiento	-25 °C. . . +60 °
Humedad relativa	0-100 %
Protección de entrada	IP65
Emisión de ruido (típico)	< 60 dBA
Concepto de refrigeración	Refrigeración inteligente redundante
Máx. altitud de funcionamiento	4000 m
Estándar de conexión a la red	VDE-AR-N 4105, VDE V 0124, VDE V 0126-1-1, EN 50549-1/-2, RD 1699, UL 1741, UL 1741SA, IEE 1547
Estándar de seguridad/EMC	IEC 62109-1/-2, IEC 62116 ,EN 61000-6-1/-2/-3/-4
Conexión CC	Conector MC4
Conexión CA	Enchufe de conexión rápida
Pantalla	LCD, 2x20 Z.
Conexiones de comunicación	RS485, opcional: Wi-Fi, GPRS
Términos de la garantía	5 años (extensible a 20 años)

*: 10 000 para Bélgica con estándar de red C10/C11