

SPD // SERIE SPF

SPF 3/1-40/1000/15 (122)

CUADROS MODULARES DE PROTECCIÓN CONTRA SOBRETENSIONES Y SOBREENSIDADES PARA INSTALACIONES FOTOVOLTAICAS

Los equipos de la serie SPF están especialmente diseñados para la protección de las instalaciones de placas solares para autoconsumo que se encuentran conectadas con:

- El interior de una red de consumo.
- Una conexión eléctrica física con la red de transporte o distribución.

Esta serie de protectores para sistemas fotovoltaicos tienen como finalidad proteger contra sobrecorrientes y sobretensiones producidas por impactos de rayos en la parte de continua de instalaciones generadoras de energía fotovoltaica.



SPF 3/1-40/1000/15 (122)

Tenemos flexibilidad para fabricar equipos según requerimientos de cada cliente. Disponible en otras tensiones y amperajes.

Modelo de equipo		SPF 3/1-40/1000/15 (122)
Número de strings		3
Número de salidas		1
Máxima tensión V _{DC}		1.000 V _{DC}
Fusible		15 A
Intensidad seccionador, I _{sc}		16 A
Conectores / Acceso cableado		Prensaestopas
Comportamiento frente a sobretensiones		
Tipo de protección (EN 50539-11)		Tipo 1+2
Máxima tensión de operación continua para aplicaciones fotovoltaica (U _{cpv})		1.060 V _{DC}
Máxima corriente de descarga (8/20) (I _{max})		40 kA
Datos para su instalación		
Material de la envolvente		ABS
Temperatura de trabajo		-25°C ~ +40°C
Grado de protección IP		IP65
Categoría de localización		Interior y exterior bajo techo
Peso		3 kg
Módulos DIN / Dimensiones (mm) (AltoxAnchoxProfundo)		12 módulos DIN / 246x310x148
Par de apriete		2,5 Nm

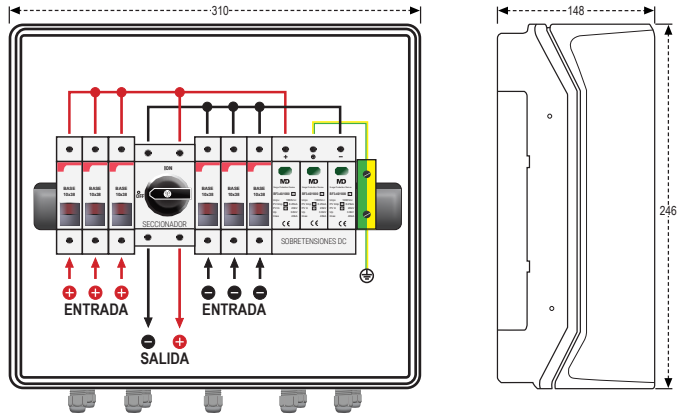


Recomendaciones para su instalación:

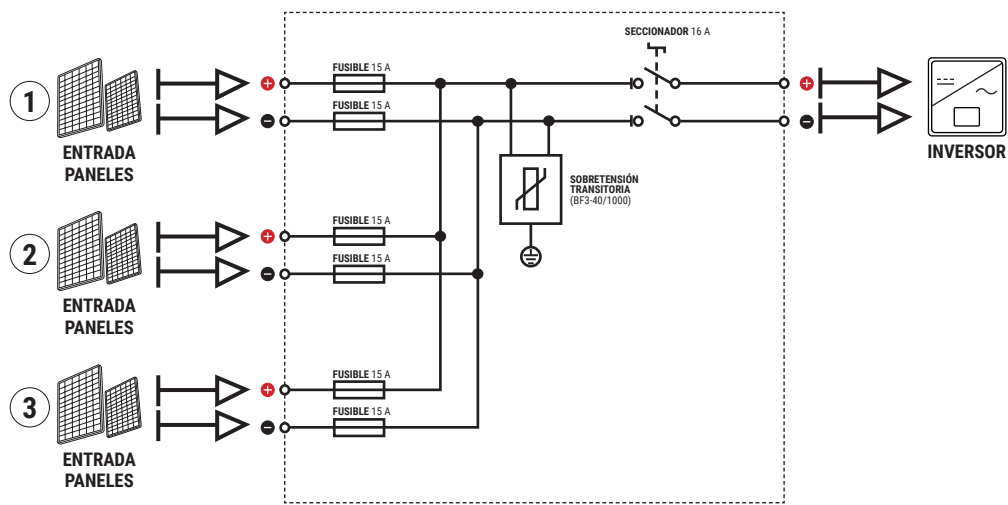
- Antes de instalar los equipos asegurarse que no hay tensión. Confirmar que se ha desconectado el inversor.
- Aunque todos los equipos pasan un control de calidad, hay que asegurarse de que todos los tornillos del equipo están bien apretados con el fin de evitar riesgo de accidentes y averías.
- En instalaciones fotovoltaicas se recomienda el uso de cableado solar. Aunque otros cables cumplen la misma función, su duración y rendimiento a lo largo del tiempo será menor.
- Se recomienda realizar mantenimientos periódicos de la instalación fotovoltaica con el fin de evitar o mitigar las consecuencias de los fallos o averías.
- Si los equipos se instalan con conectores tipo MC4, el crimpado debe realizarse con las herramientas apropiadas con el fin de asegurar una buena conexión. Un mal crimpado, o un crimpado deficiente, puede provocar un incendio.
- Fijarse en los símbolos (+) Positivo y (-) Negativo marcados en la base del equipo. Respetar el marcado (E) Entrada y (S) Salida. La (E) se corresponde con los cables que provienen de los paneles solares. La (S) se corresponde con los cables de salida que van al inversor.
- Si los equipos se instalan sin conectores tipo MC4, se recomienda utilizar punteras en los conductores eléctricos para facilitar y mejorar la conexión de los cables evitando una posible desunión de los hilos trenzados individuales. A largo plazo nos garantizarán una mayor seguridad de funcionamiento y mejor contacto.



Ver par de apriete en la tabla de datos técnicos.



Plano de conexión SPF 3/1-40/1000/15 (122) y Dimensiones



Esquema eléctrico SPF 3/1-40/1000/15 (122)