

SPD // SERIE SPF

SPF 2/2-40/1000/20 (223) + AC4-16/SP

CUADROS MODULARES DE PROTECCIÓN CONTRA SOBRETENSIONES Y SOBREENTENSIDADES PARA INSTALACIONES FOTOVOLTAICAS

Los cuadros de protección SPF DC+AC son una solución compacta para la protección de las instalaciones de placas solares para autoconsumo. Estos cuadros tienen como finalidad proteger contra sobrecorrientes y sobretensiones producidas por impactos de rayos en la parte continua de instalaciones generadoras de energía fotovoltaica de corriente continua de hasta 1.000 V_{DC}. Asimismo, incluyen protección magnetotérmica y diferencial para la protección en la parte alterna.



SPF 2/2-40/1000/20 (223) + AC4-16/SP

Tenemos flexibilidad para fabricar equipos según requerimientos de cada cliente. Disponible en otras tensiones y amperajes.

Modelo de equipo	SPF 2/2-40/1000/20 (223) + AC4-16/SP
Número de strings	2
Número de salidas	2
Máxima tensión V _{DC}	1.000 V _{DC}
Fusible	20 A
Intensidad seccionador, I _{SC}	-
Conectores / Acceso cableado	-

Comportamiento frente a sobretensiones	
Tipo de protección (EN 50539-11)	Tipo 1+2
Máxima tensión de operación continua para aplicaciones fotovoltaica (U _{cpv})	1.060 V _{DC}
Máxima corriente de descarga (8/20) (I _{max})	40 kA

Protección alterna	
Número de polos	4 Polos
Tensión nominal	230/400 V _{AC}
Potencia	11 kVA
Protección magnetotérmica	4 Polos, 16 A, Curva C, 10 kA (400 V _{AC})
Protección diferencial	4 Polos, 40 A, 30 mA, Tipo A
Protección frente a sobretensiones	-

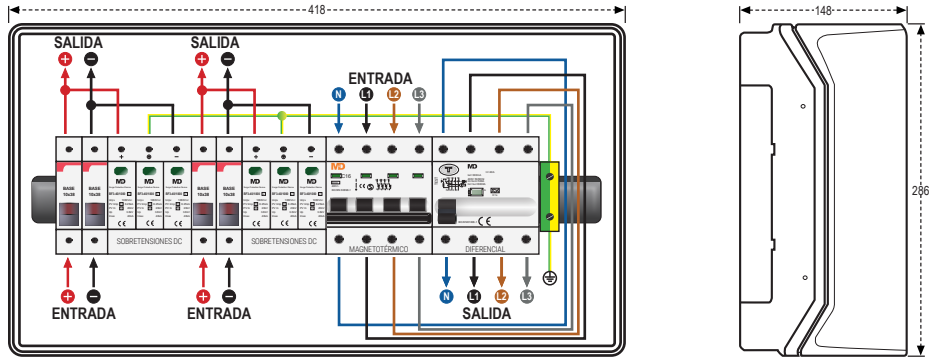
Datos para su instalación	
Material de la envolvente	ABS
Temperatura de trabajo	-25°C ~ +40°C
Grado de protección IP	IP65
Categoría de localización	Interior y exterior bajo techo
Peso	5,6 kg
Módulos DIN / Dimensiones (mm) (Alto x Ancho x Profundo)	18 módulos DIN / 286x418x148
Par de apriete	2,5 Nm


Recomendaciones para su instalación:

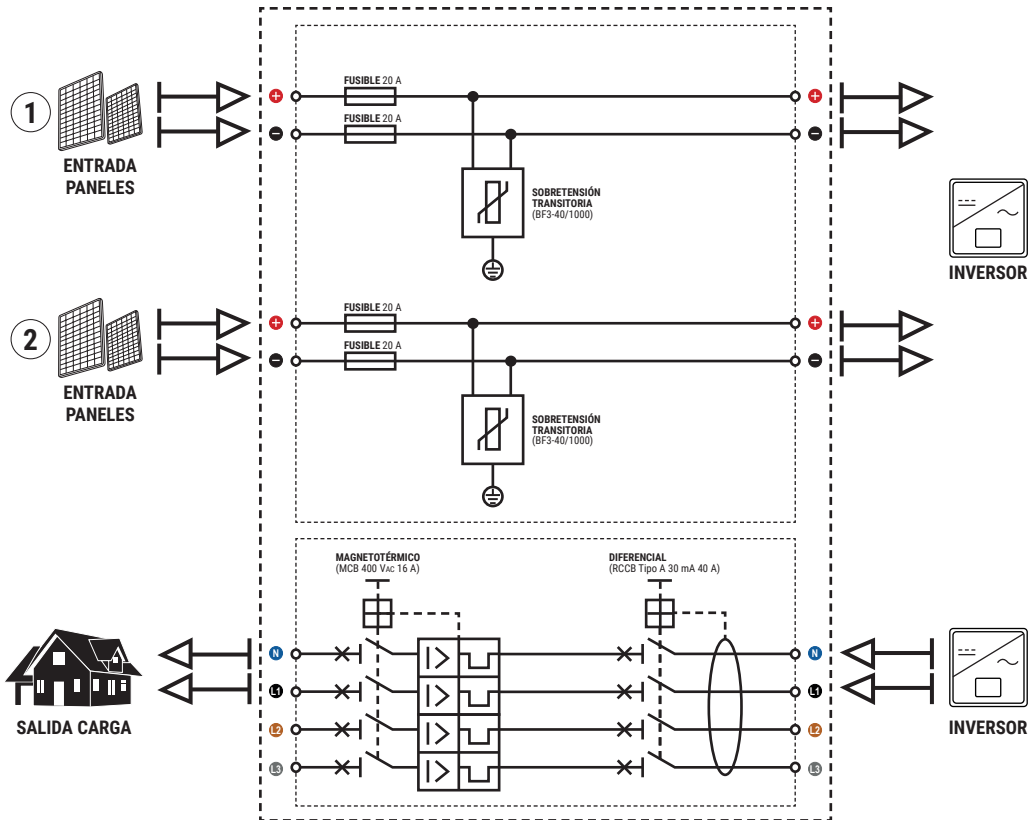
- Antes de instalar los equipos asegurarse que no hay tensión. Confirmar que se ha desconectado el inversor.
- Aunque todos los equipos pasan un control de calidad, hay que asegurarse de que todos los tornillos del equipo están bien apretados con el fin de evitar riesgo de accidentes y averías.
- En instalaciones fotovoltaicas se recomienda el uso de cableado solar. Aunque otros cables cumplen la misma función, su duración y rendimiento a lo largo del tiempo será menor.
- Se recomienda realizar mantenimientos periódicos de la instalación fotovoltaica con el fin de evitar o mitigar las consecuencias de los fallos o averías.
- Si los equipos se instalan con conectores tipo MC4, el crimpado debe realizarse con las herramientas apropiadas con el fin de asegurar una buena conexión. Un mal crimpado, o un crimpado deficiente, puede provocar un incendio.
- Fijarse en los símbolos (+) Positivo y (-) Negativo marcados en la base del equipo. Respetar el marcado (E) Entrada y (S) Salida. La (E) se corresponde con los cables que provienen de los paneles solares. La (S) se corresponde con los cables de salida que van al inversor.
- Si los equipos se instalan sin conectores tipo MC4, se recomienda utilizar punteras en los conductores eléctricos para facilitar y mejorar la conexión de los cables evitando una posible desunión de los hilos trenzados individuales. A largo plazo nos garantizarán una mayor seguridad de funcionamiento y mejor contacto.



Ver par de apriete en la tabla de datos técnicos.



Plano de conexión SPF 2/2-40/1000/20 (223) + AC4-16/SP y Dimensiones



Esquema eléctrico SPF 2/2-40/1000/20 (223) + AC4-16/SP