

# SERIE SPVE

## SPVE 2-40/L

### CUADROS MODULARES DE PROTECCIÓN ESTACIONES DE CARGA DE VEHÍCULO ELÉCTRICO

Los cuadros SPVE 2 están especialmente diseñados para proteger las estaciones de carga de vehículo monofásicas. La protección frente a sobretensiones permanentes se ajusta a la normativa POP EN 63052 / EN 50550.

Los cargadores eléctricos son equipos que integran componentes electrónicos sensibles: controlador, contador, sistema de telecomunicaciones, etc. Cualquiera de estos elementos pueden sufrir daños y quedar fuera de servicio como consecuencia de una sobretensión. Estos cuadros SPVE 2 protegen la estación de carga de vehículo frente a cortocircuitos, faltas de tierra y sobretensiones transitorias y permanentes.



SPVE 2-40/L

Tenemos flexibilidad para fabricar equipos según requerimientos de cada cliente.

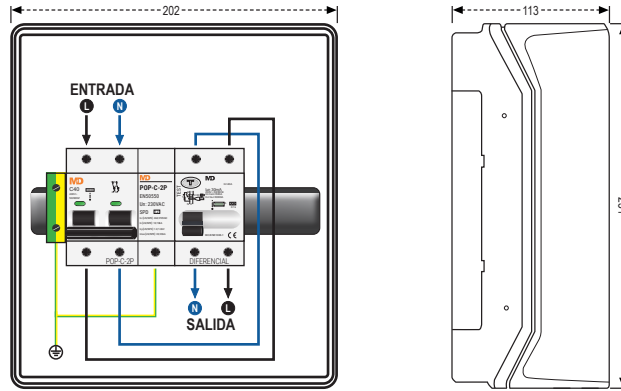
| Modelo  | SPVE 2-40/L                                  |
|---|--|
| Potencia nominal                                      | 9,2 kVA                                      |
| Corriente nominal del IGA ( $I_n$ )                   | 40 A   |
| Tensión nominal AC ( $U_n$ )                          | 230 V <sub>AC</sub> (L/N)                    |
| IGA: Número de polos / Curva disparo / Poder de corte | 2 Polos Curva C 10 kA (400 V <sub>AC</sub> ) |
| Protección diferencial                                | 2 Polos 40 A 30 mA Tipo A                    |
| Comportamiento frente a sobretensiones permanentes    |  |
| Tensión nominal de disparo                            | Según norma EN 63052 / 50550                 |
| Tensión nominal de no-disparo                         | 255 V  |
| Comportamiento frente a sobretensiones transitorias   |  |
| Tipo de protección sobretensiones transitorias        | Tipo 2 / 15 kA (8/20 $\mu$ s)                |
| Datos para su instalación                             |  |
| Normativa   | EN 63052 / EN 50550; EN 61643-11, EN 60898-1 |
| Cerradura   | Llave  |
| Temperatura de trabajo                                | -25°C ~ +40°C                                |
| Montaje   | Mural  |
| Material envolvente / Grado de protección             | ABS / IP65                                   |
| Peso  | 1,7 kg                                       |
| Módulos DIN / Dimensiones (mm) (AltoxAnchoxProfundo)  | 6 módulos DIN / 231x202x113                  |
| Par de apriete  | 2,5 Nm                                       |


**Recomendaciones para su instalación:**

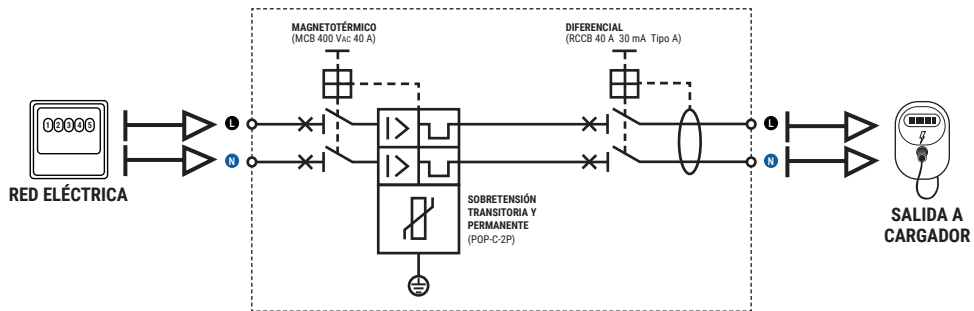
- Antes de instalar los equipos asegurarse que no hay tensión.
- Aunque todos los equipos pasan un control de calidad hay que asegurarse de que todos los tornillos del equipo están bien apretados con el fin de evitar riesgo de cortocircuito.
- Se recomienda realizar mantenimientos periódicos con el fin de evitar o mitigar las consecuencias de los fallos o averías.
- Se recomienda utilizar punteras en los conductores eléctricos para facilitar y mejorar la conexión de los cables evitando una posible desunión de los hilos trenzados individuales. A largo plazo nos garantizarán una mayor seguridad de funcionamiento y mejor contacto.



Ver par de apriete en la tabla de datos técnicos.



Plano de conexión SPVE 2-40 y Dimensiones



Esquema eléctrico SPVE 2-40