

SPD // SERIE SPF

SPF 4/4-40/1000/15 (221)

CUADROS MODULARES DE PROTECCIÓN CONTRA SOBRETENSIONES Y SOBREINTENSIDADES PARA INSTALACIONES FOTOVOLTAICAS

Los equipos de la serie SPF están especialmente diseñados para la protección de las instalaciones de placas solares para autoconsumo que se encuentran conectadas con:

- El interior de una red de consumo.
- Una conexión eléctrica física con la red de transporte o distribución.

Esta serie de protectores para sistemas fotovoltaicos tienen como finalidad proteger contra sobrecorrientes y sobretensiones producidas por impactos de rayos en la parte de continua de instalaciones generadoras de energía fotovoltaica.



SPF 4/4-40/1000/15 (221)

Tenemos flexibilidad para fabricar equipos según requerimientos de cada cliente. Disponible en otras tensiones y amperajes.

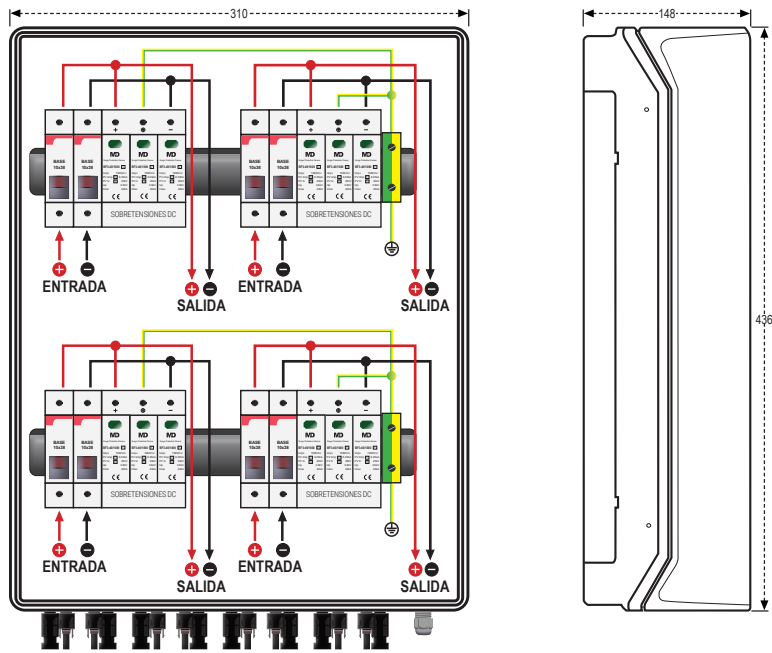
Modelo de equipo	SPF 4/4-40/1000/15 (221)
Número de strings	4
Número de salidas	4
Máxima tensión V _{DC}	1.000 V _{DC}
Fusible	15 A
Intensidad seccionador, I _{sc}	-
Conectores / Acceso cableado	Tipo MC4
Comportamiento frente a sobretensiones	
Tipo de protección (EN 50539-11)	Tipo 1+2
Máxima tensión de operación continua para aplicaciones fotovoltaica (U _{cpv})	1.060 V _{DC}
Máxima corriente de descarga (8/20) (I _{max})	40 kA
Datos para su instalación	
Material de la envolvente	ABS
Temperatura de trabajo	-25°C ~ +40°C
Grado de protección IP	IP65
Categoría de localización	Interior y exterior bajo techo
Peso	5 kg
Módulos DIN / Dimensiones (mm) (AltoxAnchoxProfundo)	2x12 módulos DIN / 436x310x148
Par de apriete	2,5 Nm


Recomendaciones para su instalación:

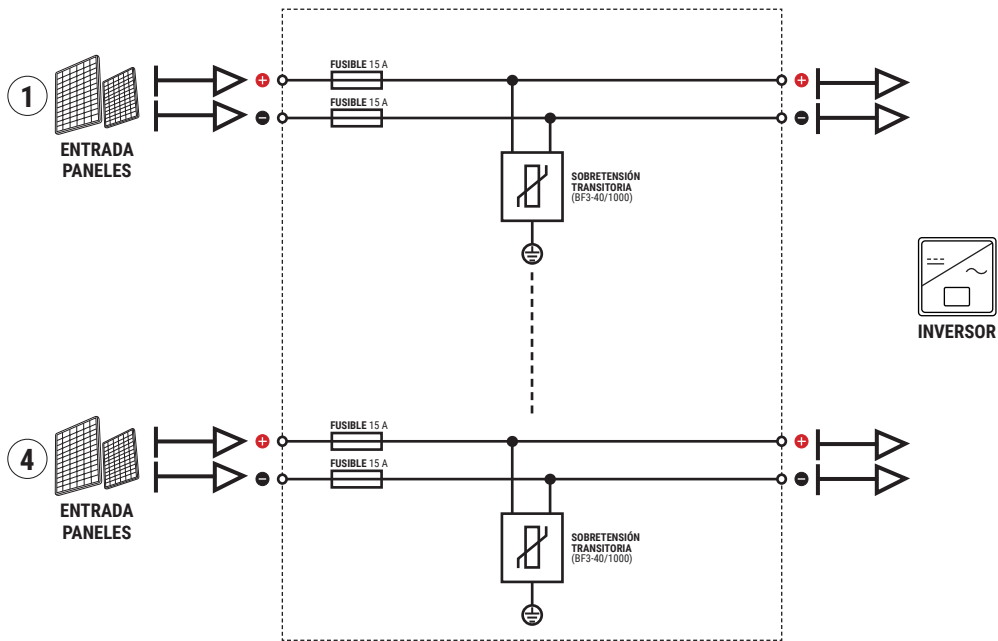
- Antes de instalar los equipos asegurarse que no hay tensión. Confirmar que se ha desconectado el inversor.
- Aunque todos los equipos pasan un control de calidad, hay que asegurarse de que todos los tornillos del equipo están bien apretados con el fin de evitar riesgo de accidentes y averías.
- En instalaciones fotovoltaicas se recomienda el uso de cableado solar. Aunque otros cables cumplen la misma función, su duración y rendimiento a lo largo del tiempo será menor.
- Se recomienda realizar mantenimientos periódicos de la instalación fotovoltaica con el fin de evitar o mitigar las consecuencias de los fallos o averías.
- Si los equipos se instalan con conectores tipo MC4, el crimpado debe realizarse con las herramientas apropiadas con el fin de asegurar una buena conexión. Un mal crimpado, o un crimpado deficiente, puede provocar un incendio.
- Fijarse en los símbolos (+) Positivo y (-) Negativo marcados en la base del equipo. Respetar el marcado (E) Entrada y (S) Salida. La (E) se corresponde con los cables que provienen de los paneles solares. La (S) se corresponde con los cables de salida que van al inversor.
- Si los equipos se instalan sin conectores tipo MC4, se recomienda utilizar punteras en los conductores eléctricos para facilitar y mejorar la conexión de los cables evitando una posible desunión de los hilos trenzados individuales. A largo plazo nos garantizarán una mayor seguridad de funcionamiento y mejor contacto.



Ver par de apriete en la tabla de datos técnicos.



Plano de conexión SPF 4/4-40/1000/15 (221) y Dimensiones



Esquema eléctrico SPF 4/4-40/1000/15 (221)